

HAKA 89/45WTh



Karta techniczna

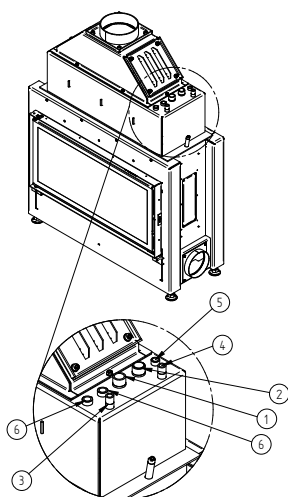
URZĄDZENIE PODŁĄCZONE BEZPOŚREDNIO DO KOMINA	HAKA 89/45WT(h)	HAKA 89/45WT(h)+
Testowany zgodnie	EN 13229	EN 13229
Moc nominalna / Udział do wody	10 / 5,6 kW	20 / 10,4 kW
Sprawność	> 80%	> 80%
Zużycie drewna	3 kg/h	6 kg/h
Ilość wydzielanych spalin	9,4 g/s	15,8 g/s
Średnia temperatura spalin na wyjściu	201 °C	232 °C
Rozdzielenie mocy grzewczej		
wkład kominkowy	9%	10%
przeszklenie (pojedyncze/podwójne)	- / 35%	- / 38%
woda	56%	52%
Potrzebny ciąg komina	12 Pa	12 Pa
Zapotrzebowanie powietrza do spalania	30 m ³ /h	55 m ³ /h
Minimalny przekrój kratki dolnej	250 cm ²	350 cm ²
Minimalny przekrój kratki górnej	300 cm ²	400 cm ²

INFORMACJE O WODNYM WYMIENNIKU CIEPŁA

Maksymalne ciśnienie robocze	2,5 bar	2,5 bar
Minimalna temperatura wody powrotnej	55 °C	55 °C
Ilość wody	47 litrów	47 litrów
Przyłączenie wejścia / wyjścia	1 / 1 Cal	1 / 1 Cal

OGÓLNE INFORMACJE TECHNICZNE

Średnica dolotu powietrza do spalania	Ø 125 mm	Ø 150 mm
Waga całkowita / waga wykładziny paleniska	369 ^(A) - 305 ^(B) - 420 ^(C) / 100 kg	
Użycie w zamkniętej obudowie akumulacyjnej	nadaje się	
Spełnia normy	BlmSchV (Stufe2), 15a BVG	

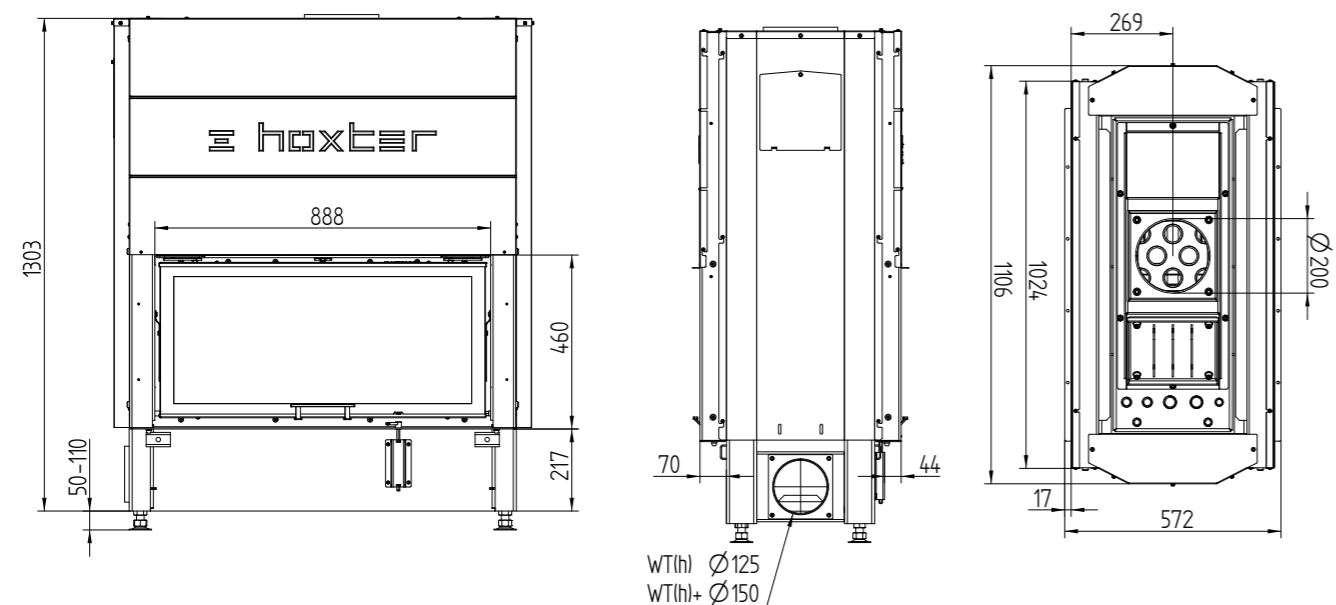


NR.	ROZMIAR GWINTU	PRZEZNACZENIE
1	G 1" (AG)	Wlot wody powrotnej z systemu grzewczego - minimalna temperatura 55 ° C
2	G 1" (AG)	Wylot wody ogrzanej do instalacji grzewczej
3	G 1/2" (AG)	Wlot wody z sieci wodociągowej do obiegu chłodzenia (TAS)
4	G 1/2" (AG)	Odprowadzenie wody z pętli chłodzącej do ścieków(TAS)
5	G 3/8" (IG)	Tuleja do zaworu wentylacyjnego
6	G 1/2" (IG)	Tuleja czujnika temperatury

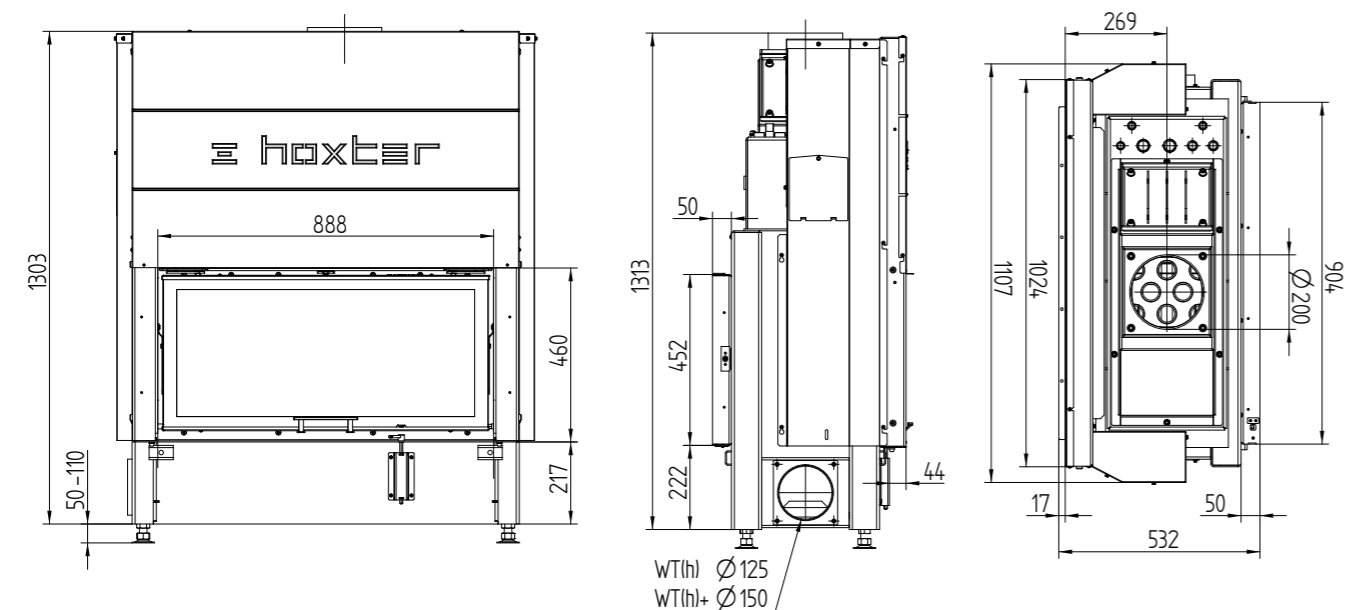


HAKA 89/45WTh

DRZWICZKI PODNOSZONE DO GÓRY/DRZWICZKI PODNOSZONE DO GÓRY (A)

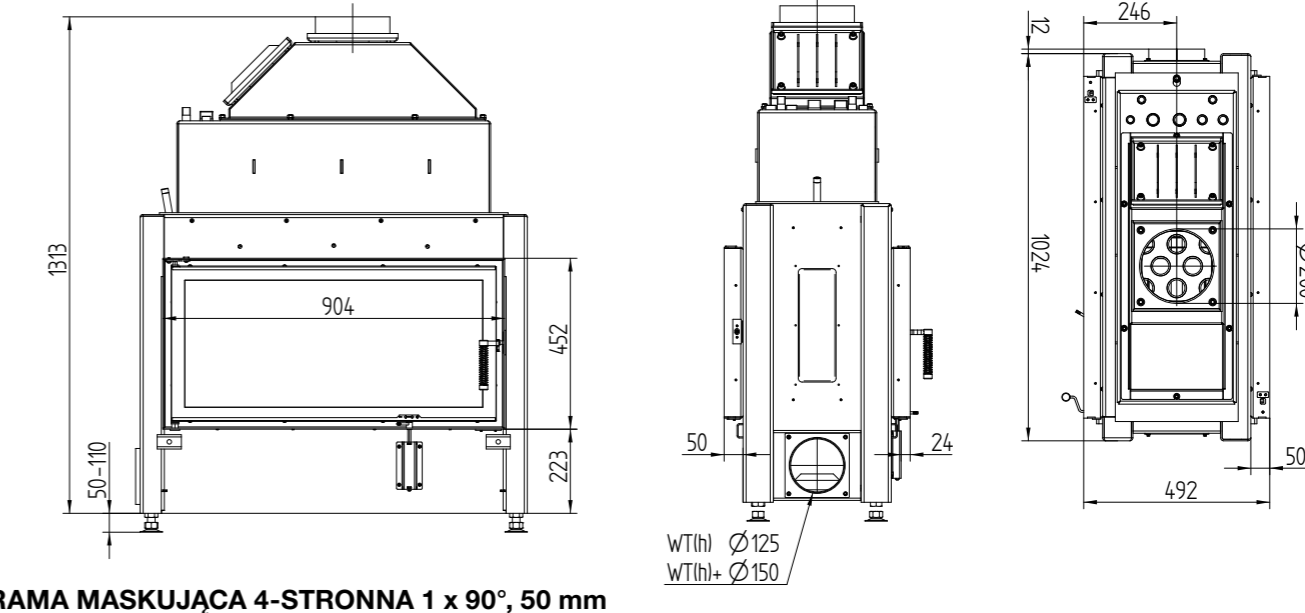


DRZWICZKI PODNOSZONE DO GÓRY / DRZWICZKI UCHYLNE (B)

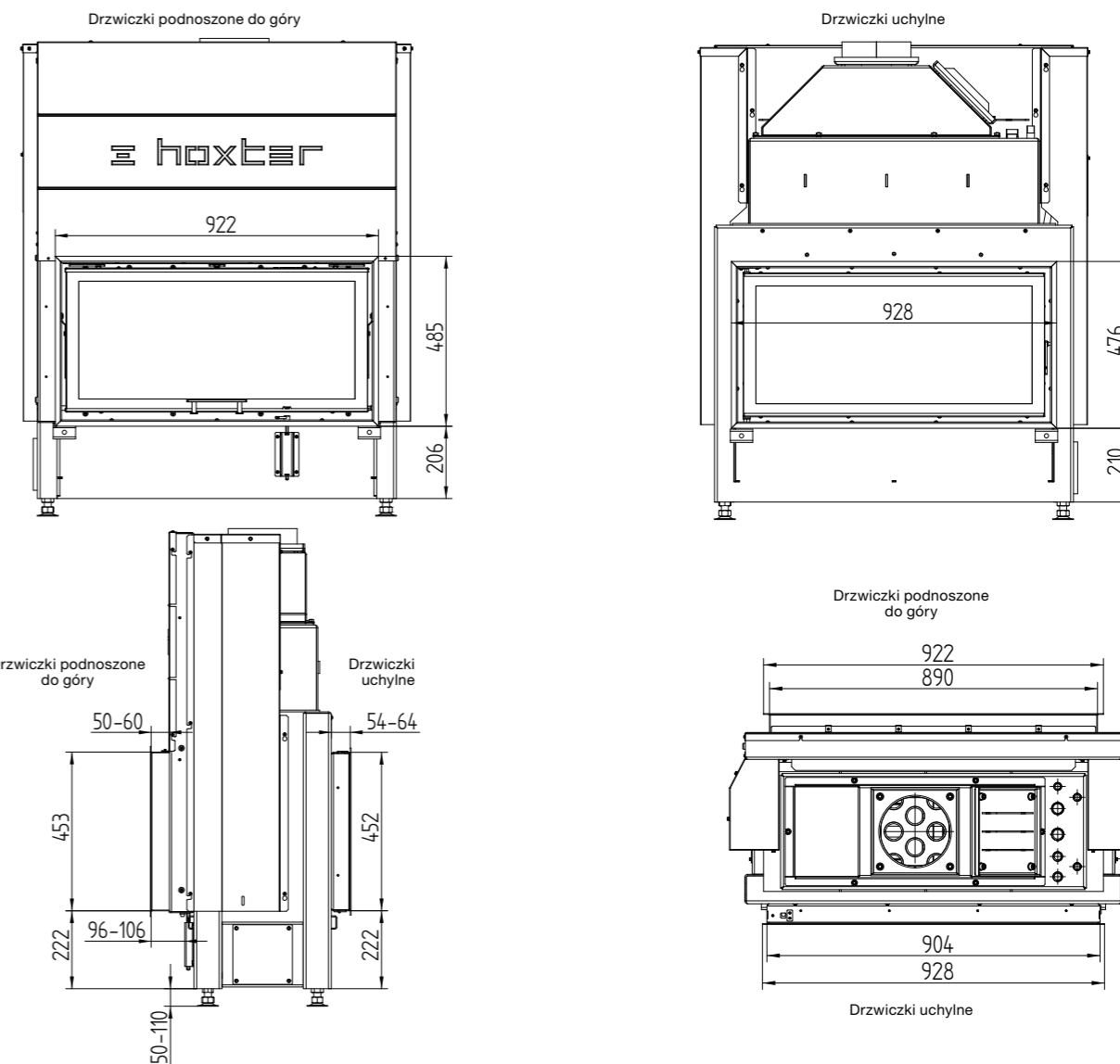


HAKA 89/45WTh

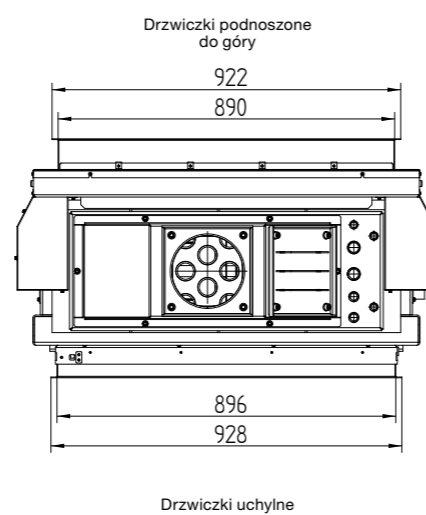
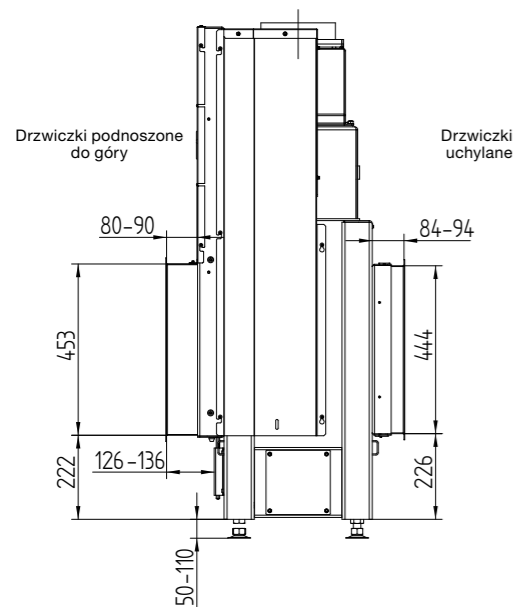
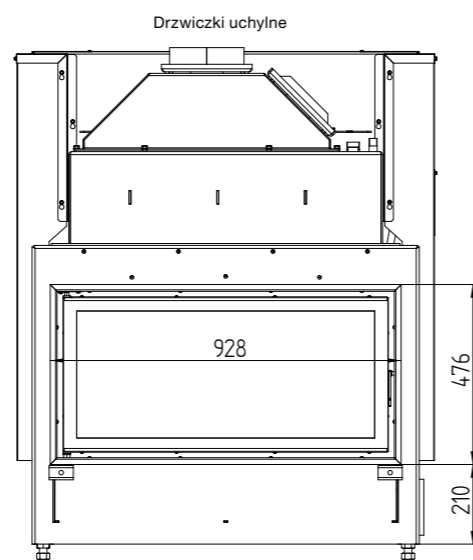
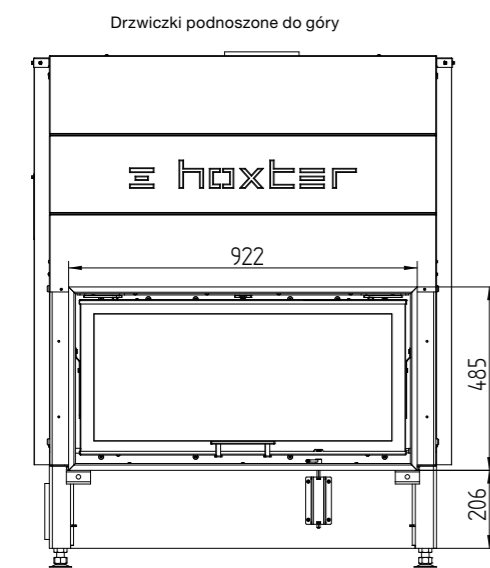
DRZWICZKI UCHYLNE / DRZWICZKI UCHYLNE (C)



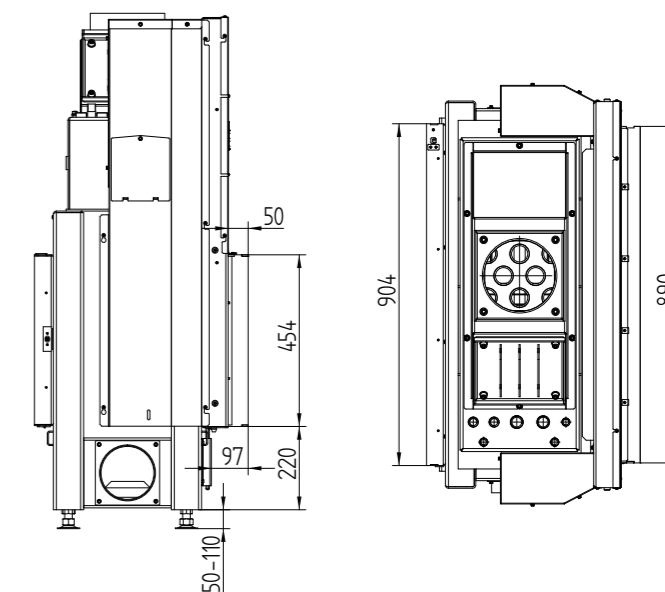
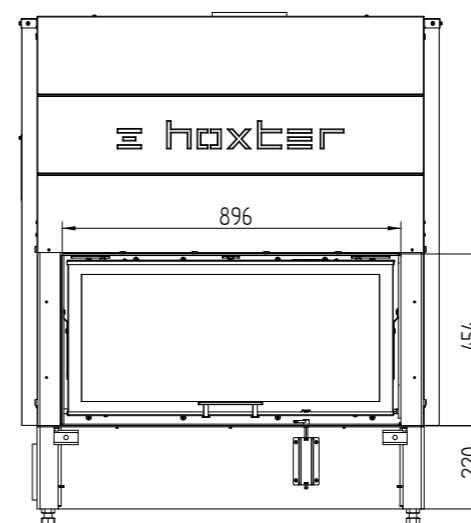
RAMA MASKUJĄCA 4-STRONNA 1 x 90°, 50 mm



RAMA MASKUJĄCA 4-STRONNA 1 x 90°, 80 mm



RAMA MONTAŻOWA 4-STRONNA, 50 mm



RAMA MONTAŻOWA 4-STRONNA, 80 mm

