

HAKA 89/45Wh



Karta techniczna

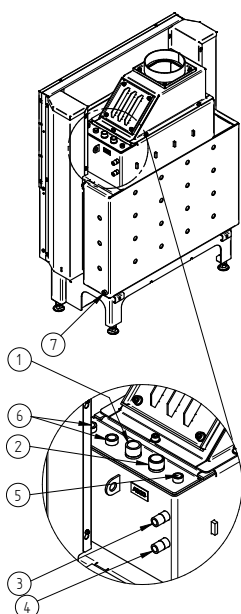
URZĄDZENIE PODŁĄCZONE BEZPOŚREDNIO DO KOMINA	HAKA 89/45 Wh	HAKA 89/45 Wh+
Testowany zgodnie	EN 13229	EN 13229
Moc nominalna / Udział do wody	14 / 10,2 kW	22 / 15,1 kW
Sprawność	> 80%	> 80%
Zużycie drewna	3,7 kg/h	6 kg/h
Ilość wydzielanych spalin	10,6 g/s	17 g/s
Średnia temperatura spalin na wyjściu	214 °C	240 °C
Rozdzielenie mocy grzewczej		
wkład kominkowy	9%	11%
przeszklenie (pojedyncze/podwójne)	- / 19%	- / 21%
woda	72%	68%
Potrzebny ciąg komina	12 Pa	12 Pa
Zapotrzebowanie powietrza do spalania	40 m ³ /h	60 m ³ /h
Minimalny przekrój kratki dolnej	300 cm ²	500 cm ²
Minimalny przekrój kratki górnej	350 cm ²	600 cm ²

INFORMACJE O WODNYM WYMIENNIKU CIEPŁA

Maksymalne ciśnienie robocze	2,5 bar	2,5 bar
Minimalna temperatura wody powrotnej	55 °C	55 °C
Ilość wody	56 litrów	56 litrów
Przyłączenie wejścia / wyjścia	1 / 1 Cal	1 / 1 Cal

OGÓLNE INFORMACJE TECHNICZNE

Średnica dolotu powietrza do spalania	Ø 125 mm	Ø 150 mm
Waga całkowita / waga wykładziny paleniska	około 435 / 120 kg	około 435 / 120 kg
Użycie w zamkniętej obudowie akumulacyjnej	nadaje się	
Spełnia normy	BlmSchV (Stufe2), 15a BVG	

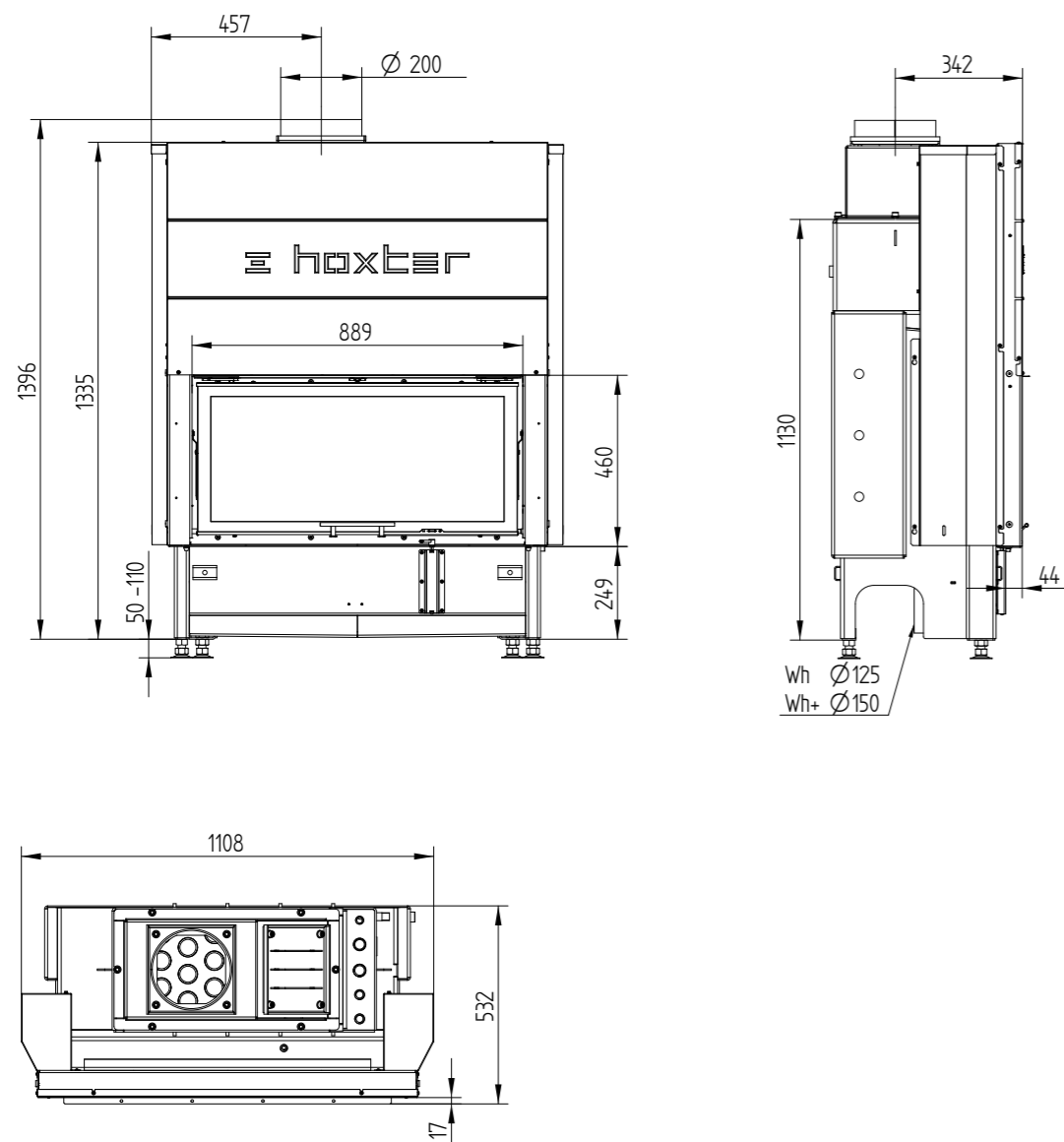


NR.	ROZMIAR GWINTU	PRZEZNACZENIE
1	G 1" (AG)	Wlot wody powrotnej z systemu grzewczego - minimalna temperatura 55 ° C
2	G 1" (AG)	Wylot wody ogrzanej do instalacji grzewczej
3	G 1/2" (AG)	Wlot wody z sieci wodociągowej do obiegu chłodzenia (TAS)
4	G 1/2" (AG)	Odprowadzenie wody z pętli chłodzącej do ścieków(TAS)
5	G 3/8" (IG)	Tuleja do zaworu wentylacyjnego
6	G 1/2" (IG)	Tuleja czujnika temperatury
7	G 1/2" (IG)	Tuleja do odpływu



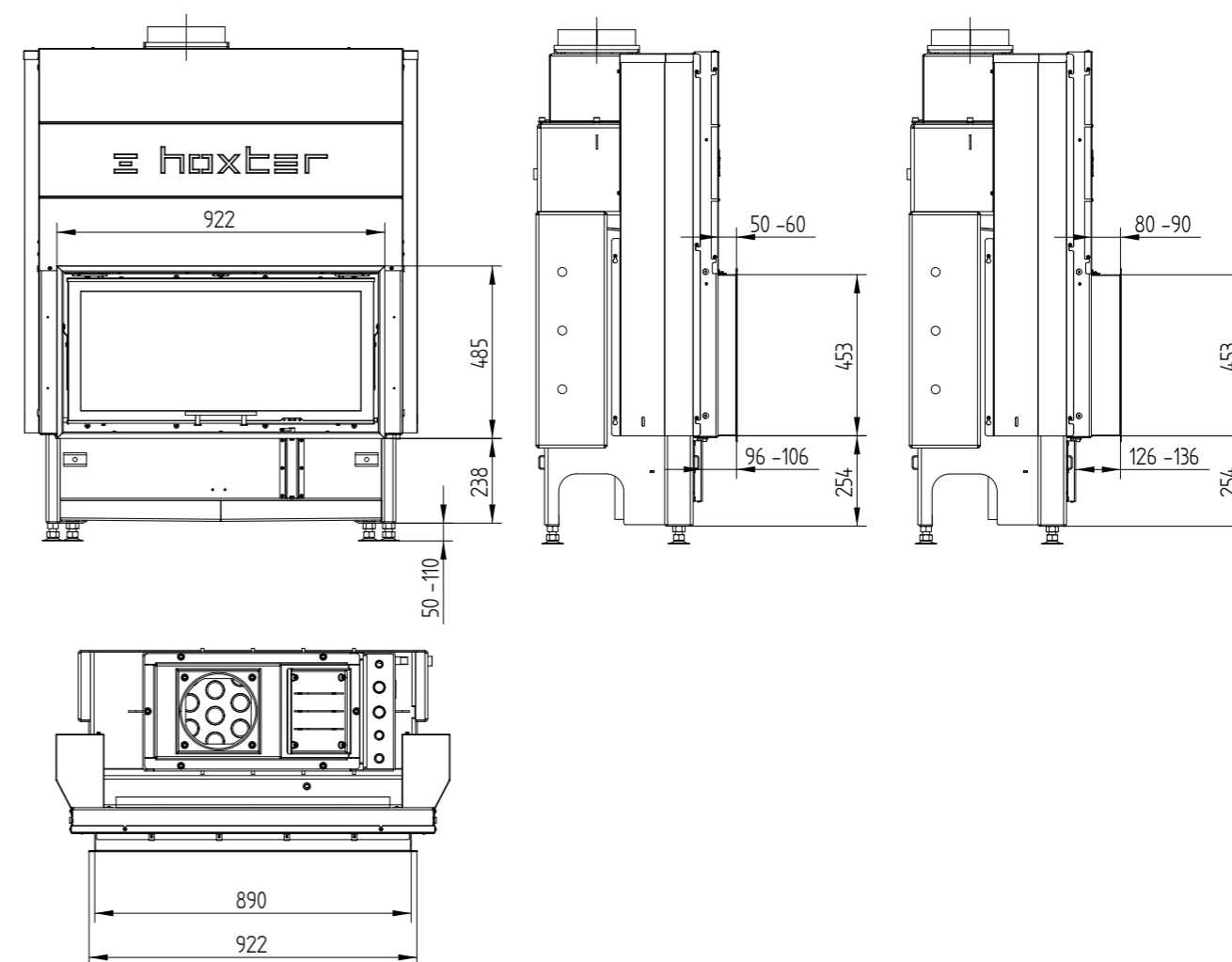
HAKA 89/45Wh

HAKA 89/45Wh drzwiczki podnoszone do góry



HAKA 89/45Wh

RAMA MASKUJĄCA 4-STRONNA 1 x 90° 50 mm, 80 mm



RAMA MONTAŻOWA 4-STRONNA 50 mm, 80 mm

