

HAKA 78/57WTh



Karta techniczna

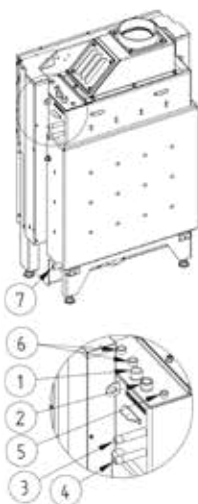
URZĄDZENIE PODŁĄCZONE BEZPOŚREDNIO DO KOMINA	HAKA 78/57 WT(h)	HAKA 78/57WT(h)+
Testowany zgodnie	EN 13229	EN 13229
Moc nominalna / Udział do wody	13,5 / 6 kW	21 / 7,5 kW
Sprawność	> 80%	> 80%
Zużycie drewna	4 kg/h	6,1 kg/h
Ilość wydzielanych spalin	17 g/s	21 g/s
Średnia temperatura spalin na wyjściu	194 °C	226 °C
Rozdzielenie mocy grzewczej		
wkład kominkowy	20%	24%
przeszklenie (pojedyncze/podwójne)	- / 35%	- / 40%
woda	45%	36%
Potrzebny ciąg komina	12 Pa	12 Pa
Zapotrzebowanie powietrza do spalania	40 m ³ /h	60 m ³ /h
Minimalny przekrój kratki dolnej	350 cm ²	600 cm ²
Minimalny przekrój kratki górnej	400 cm ²	700 cm ²
Izolacja cieplna ¹⁾ (grubość do wersji z kratką powietrza)		
Sufit / ściana tylna / ściany boczne / dół	120 / - / 40 / 20 mm	120 / - / 60 / 20 mm

INFORMACJE O WODNYM WYMIENNIKU CIEPŁA

Maksymalne ciśnienie robocze	2,5 bar	2,5 bar
Minimalna temperatura wody powrotnej	55 °C	55 °C
Ilość wody	45 litrów	45 litrów
Przyłączenie wejścia / wyjścia	1 / 1 Cal	1,5 / 1,5 Cal

OGÓLNE INFORMACJE TECHNICZNE

Średnica dolotu powietrza do spalania	Ø 125 mm	Ø 150 mm
Waga całkowita / waga wykładziny paleniska	około 410 / 94 kg	
Użycie w zamkniętej obudowie akumulacyjnej	nadaje się	
Spełnia normy	BlmSchV (Stufe2), 15a BVG	



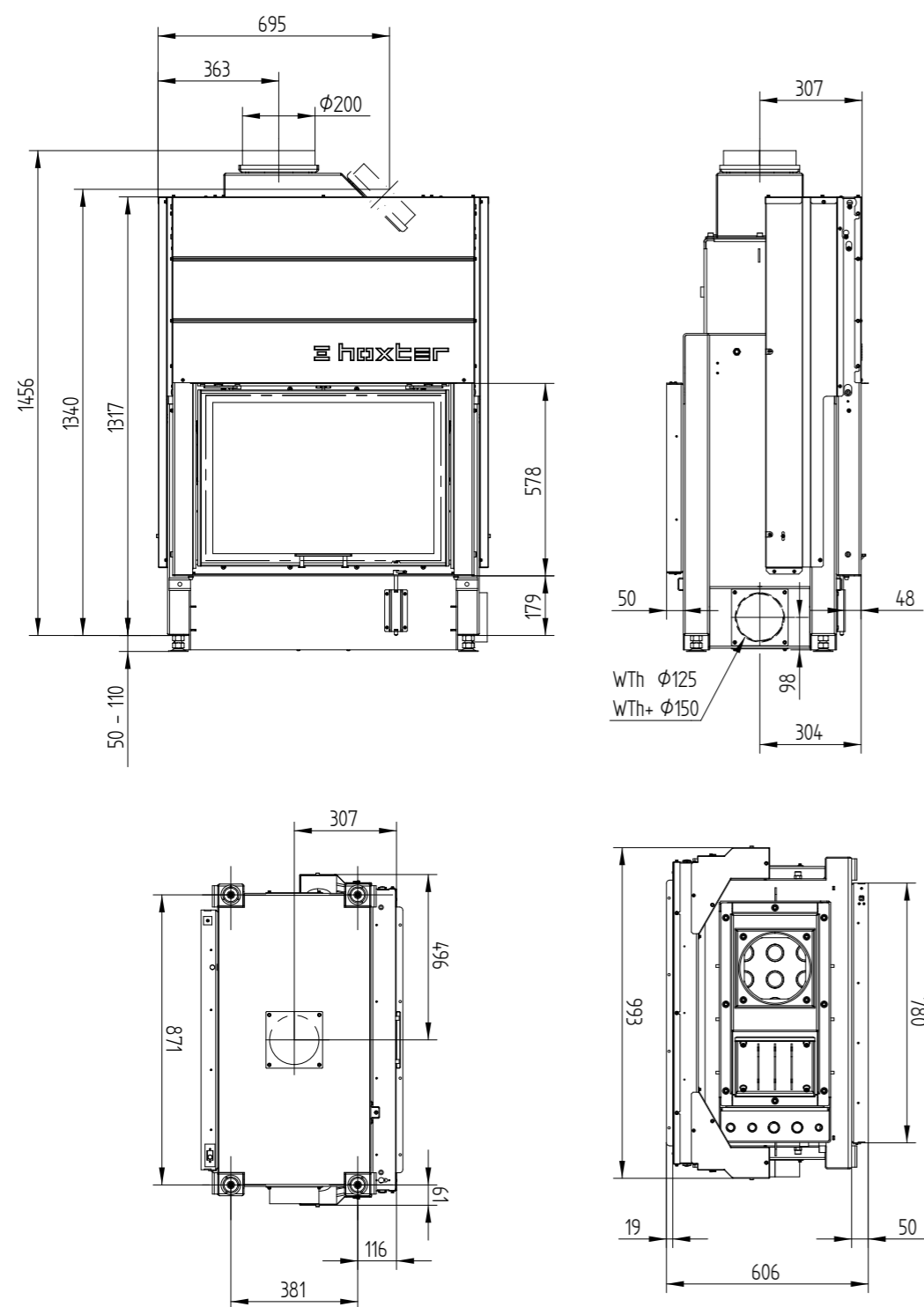
NR.	ROZMIAR GWINTU	PRZEZNACZENIE
1	G 1" (AG)	Wlot wody powrotnej z systemu grzewczego - minimalna temperatura 55 ° C
2	G 1" (AG)	Wylot wody ogrzanej do instalacji grzewczej
3	G 1/2" (AG)	Wlot wody z sieci wodociągowej do obiegu chłodzenia (TAS)
4	G 1/2" (AG)	Odprowadzenie wody z pętli chłodzącej do ścieków(TAS)
5	G 3/8" (IG)	Tuleja do zaworu wentylacyjnego
6	G 1/2" (IG)	Tuleja czujnika temperatury
7	G 1/2" (IG)	Tuleja do odpływu

¹⁾ AGI-Q 132



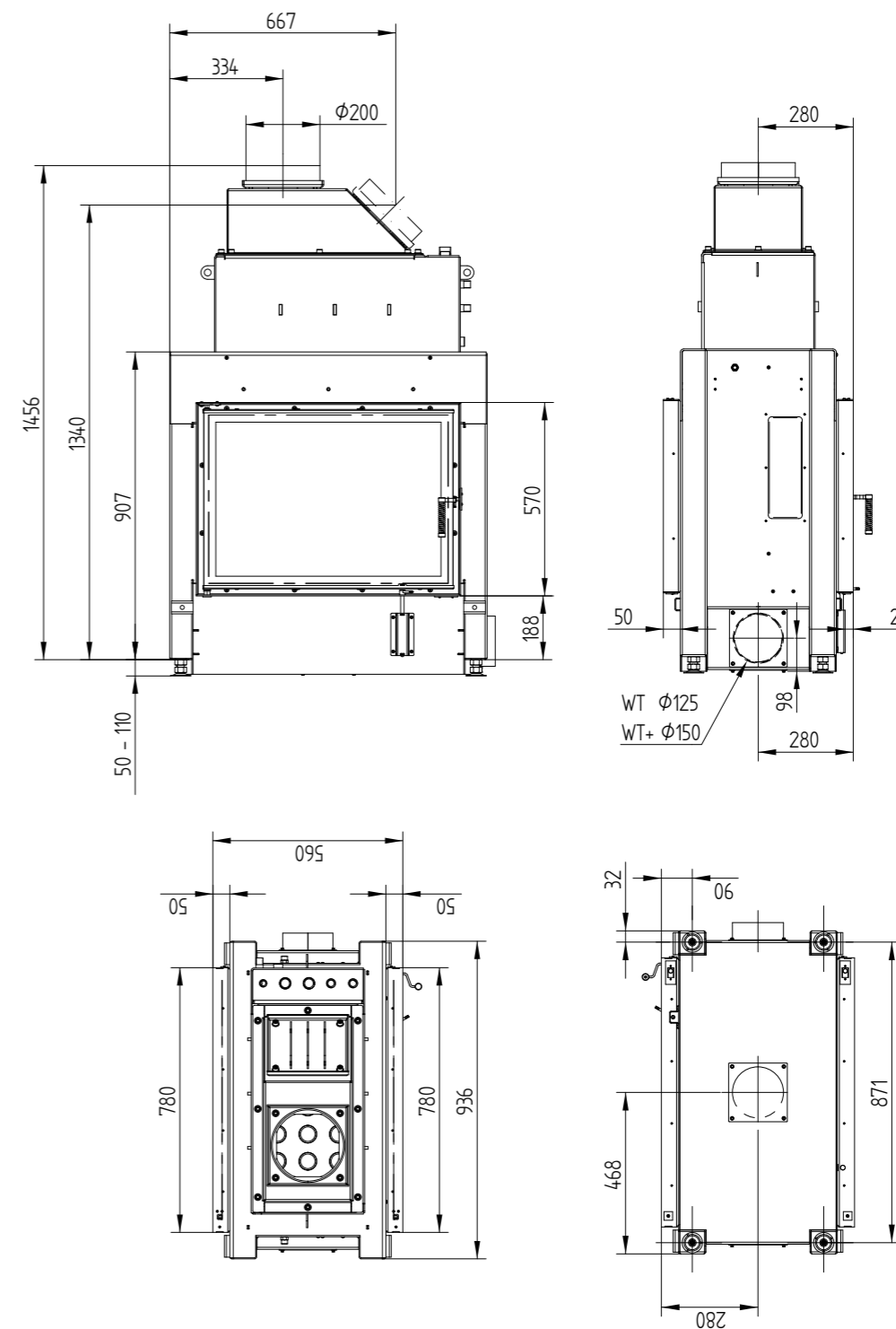
HAKA 78/57WTh

HAKA 78/57WT drzwiczki podnoszone do góry / uchylne



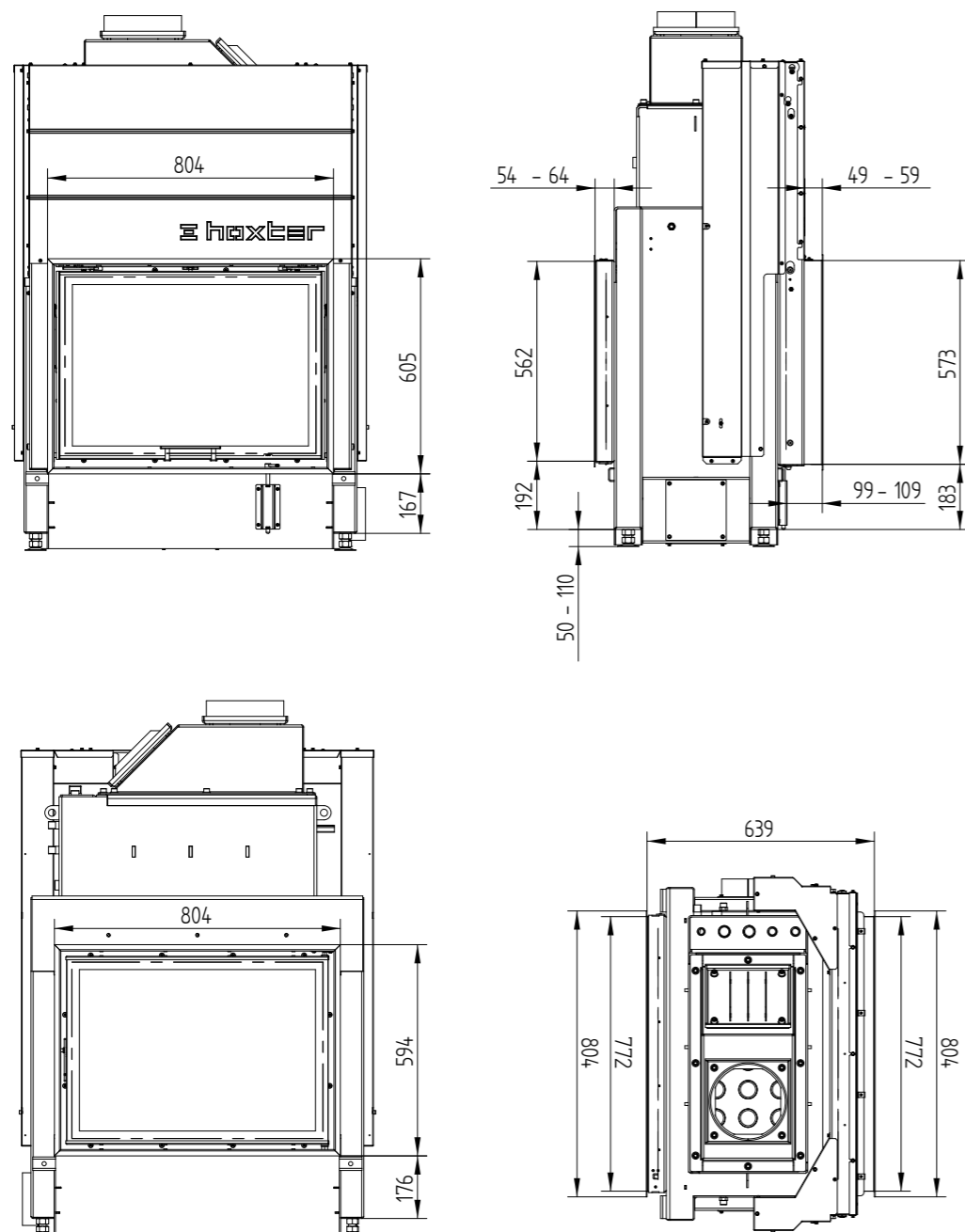
HAKA 78/57WT

HAKA 78/57WT drzwiczki uchylne / drzwiczki uchylne



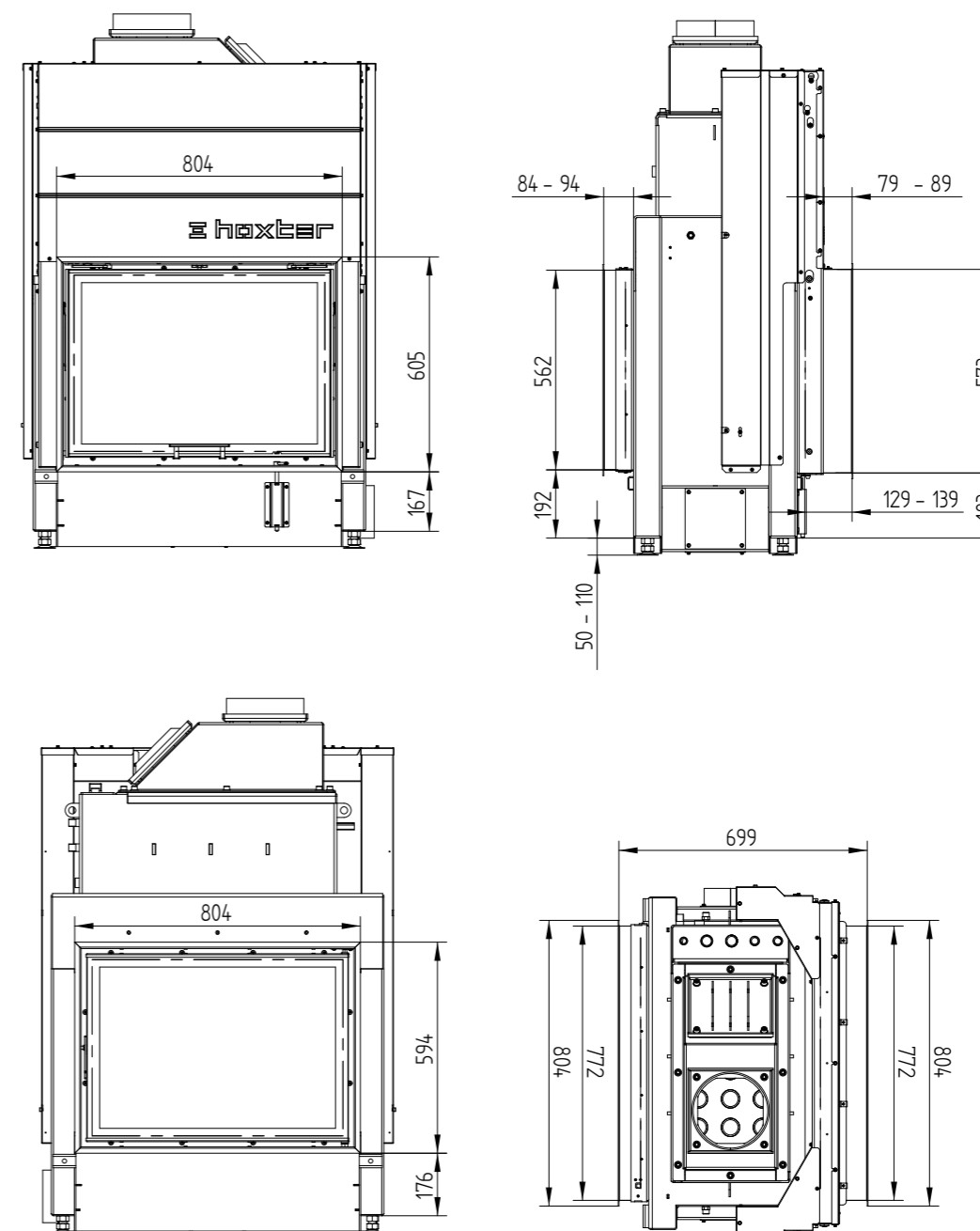
HAKA 78/57WT(h)

RAMA MASKUJACA 4-STRONNA 50 mm 1 x 90°



HAKA 78/57WT(h)

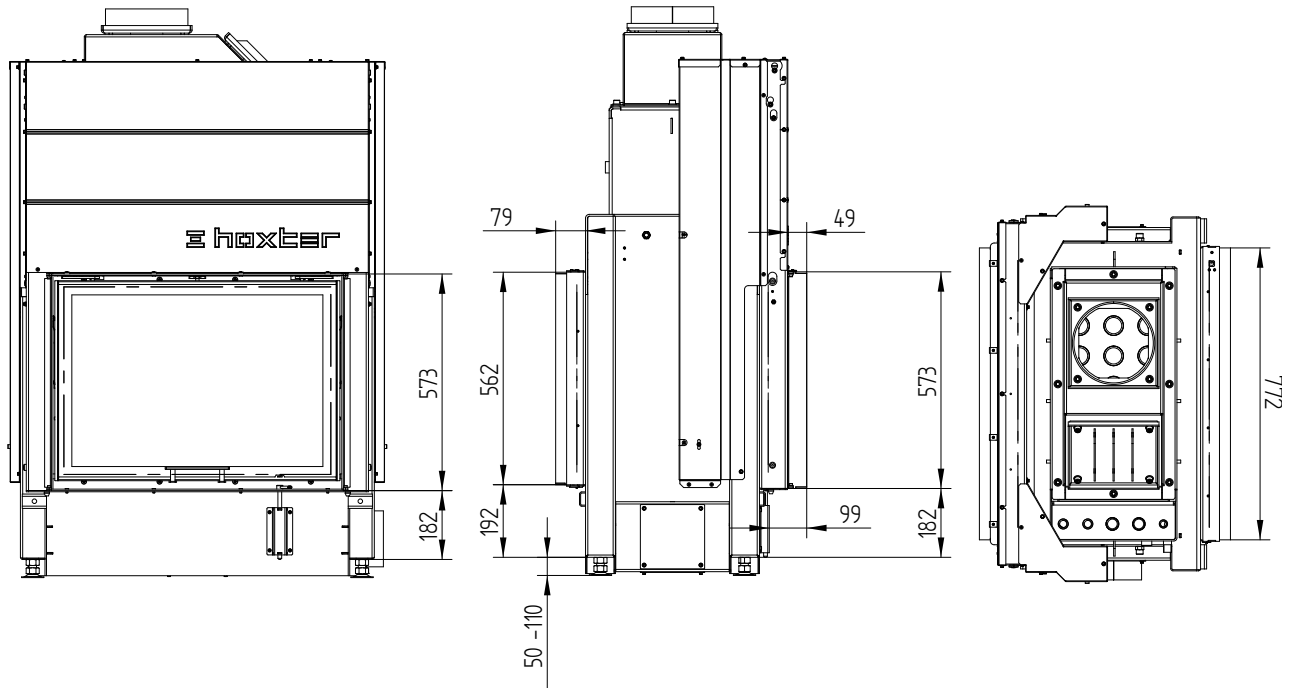
RAMA MASKUJACA 4-STRONNA 80 mm 1 x 90°



HAKA 78/57WT(h)

M 1 : 20

RAMA MONTAŻOWA 4-STRONNA 50 mm



RAMA MONTAŻOWA 4-STRONNA 80 mm

