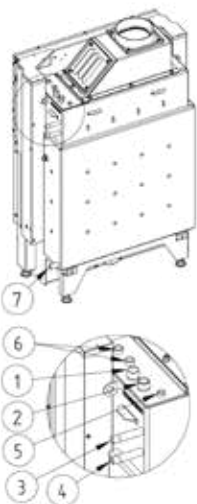


HAKA 78/57W



Karta techniczna

URZĄDZENIE PODŁĄCZONE BEZPOŚREDNIO DO KOMINA	78/57 W	78/57 WI	78/57 W+	78/57 WI+
Testowany zgodnie	EN 13229	EN 13229	EN 13229	EN 13229
Moc nominalna / Udział do wody	12,5 / 7 kW	12,5 / 8,1 kW	22 / 10 kW	22 / 11 kW
Sprawność	> 80%	> 80%	> 80%	> 80%
Zużycie drewna	3,8 kg/h	3,8 kg/h	6 kg/h	6 kg/h
Ilość wydzielanych spalin	10,6 g/s	10,6 g/s	14,9 g/s	14,9 g/s
Średnia temperatura spalin				
na wyjściu	186°C	186°C	215°C	215°C
Rozdzielenie mocy grzewczej				
wkład kominkowy	22%	13%	24%	20%
przeszklenie (pojedyncze/podwójne)	- / 22%	- / 22%	- / 30%	- / 30%
woda	56%	65%	46%	50%
Potrzebny ciąg komina	12 Pa	12 Pa	12 Pa	12 Pa
Zapotrzebowanie powietrza do spalania	40 m ³ /h	40 m ³ /h	60 m ³ /h	60 m ³ /h
Minimalny przekrój kratki dolnej	350 cm ²	300 cm ²	600 cm ²	500 cm ²
Minimalny przekrój kratki górnej	400 cm ²	350 cm ²	700 cm ²	600 cm ²
Izolacja cieplna ¹⁾ (grubość do wersji z kratką powietrza)				
Sufit / ściana tylna / ściany boczne / dół	120 / 80 / 60 / 20 mm	100 / 60 / 40 / 20 mm	140 / 100 / 80 / 40 mm	120 / 80 / 60 / 20 mm
INFORMACJE O WODNYM WYMIENNIKU CIEPŁA				
Maksymalne ciśnienie robocze	2,5 bar	2,5 bar	2,5 bar	2,5 bar
Minimalna temperatura wody powrotnej	55 °C	55 °C	55 °C	55 °C
Ilość wody	75 litrów	75 litrów	75 litrów	75 litrów
Przyłączenie wejścia / wyjścia	1 / 1 Cal	1 / 1 Cal	1 / 1 Cal	1 / 1 Cal
OGÓLNE INFORMACJE TECHNICZNE				
Średnica dolotu powietrza do spalania	Ø 125 mm		Ø 150 mm	
Waga całkowita / waga wykładziny paleniska	385 / 113 kg	400 / 113 kg	385 / 113 kg	400 / 113 kg
Użycie w zamkniętej obudowie akumulacyjnej	nadaje się			
Spełnia normy	BlmSchV (Stufe2), 15a BVG			

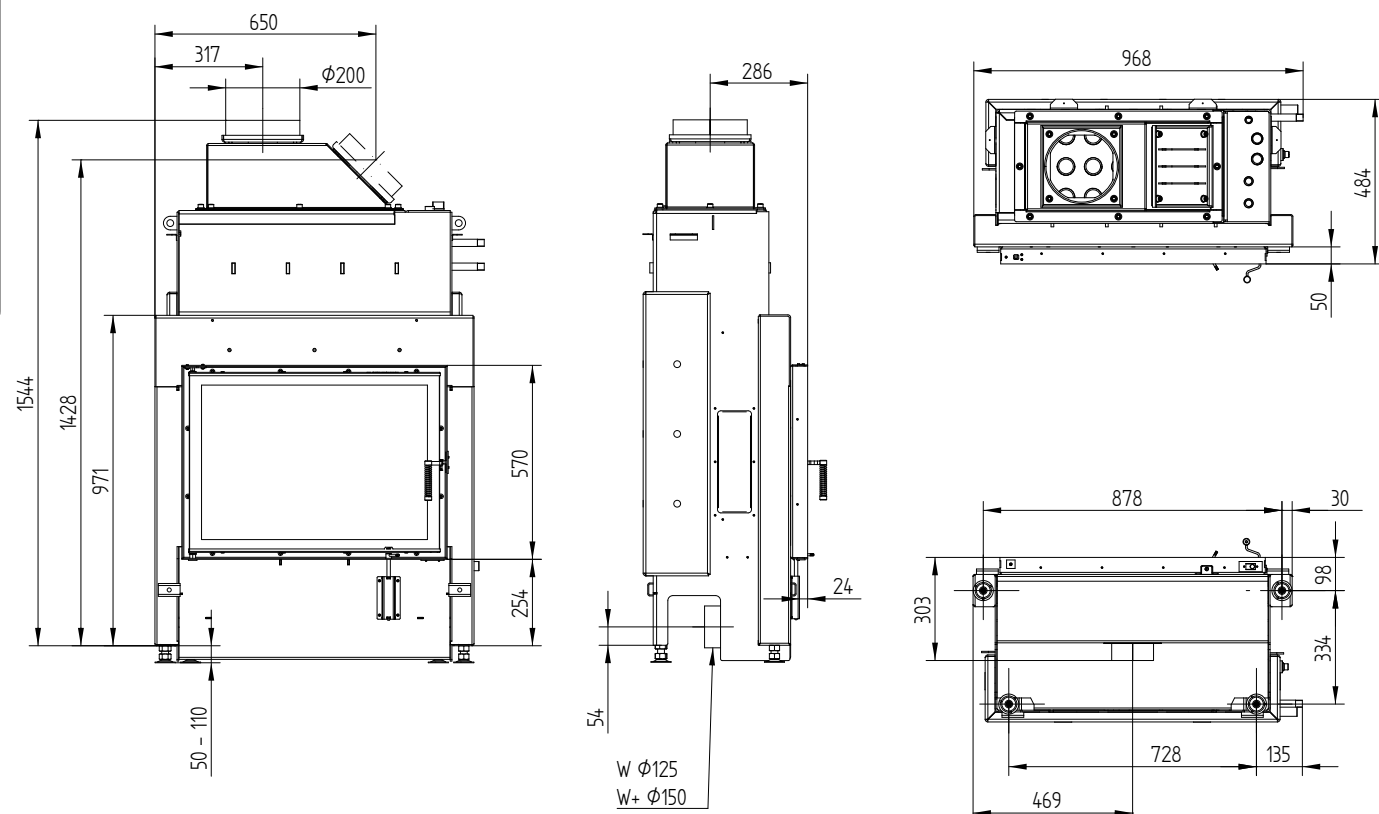


NR.	ROZMIAR GWINTU	PRZEZNACZENIE
1	G 1" (AG)	Wlot wody powrotnej z systemu grzewczego - minimalna temperatura 55 ° C
2	G 1" (AG)	Wylot wody ogrzanej do instalacji grzewczej
3	G 1/2" (AG)	Wlot wody z sieci wodociągowej do obiegu chłodzenia (TAS)
4	G 1/2" (AG)	Odprowadzenie wody z pętli chłodzącej do ścieków(TAS)
5	G 3/8" (IG)	Tuleja do zaworu wentylacyjnego
6	G 1/2" (IG)	Tuleja czujnika temperatury
7	G 1/2" (IG)	Tuleja do odpływu

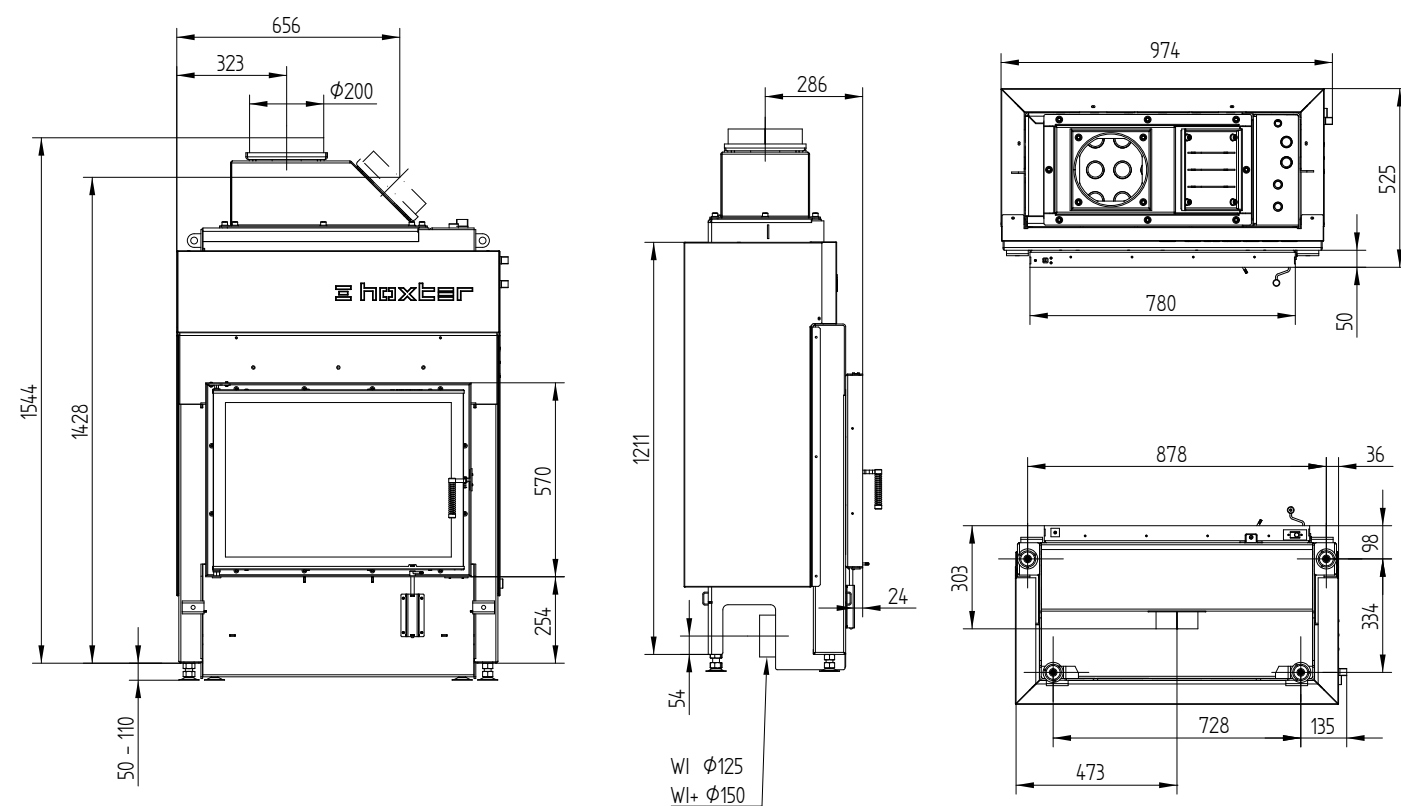


HAKA 78/57W

HAKA 78/57W

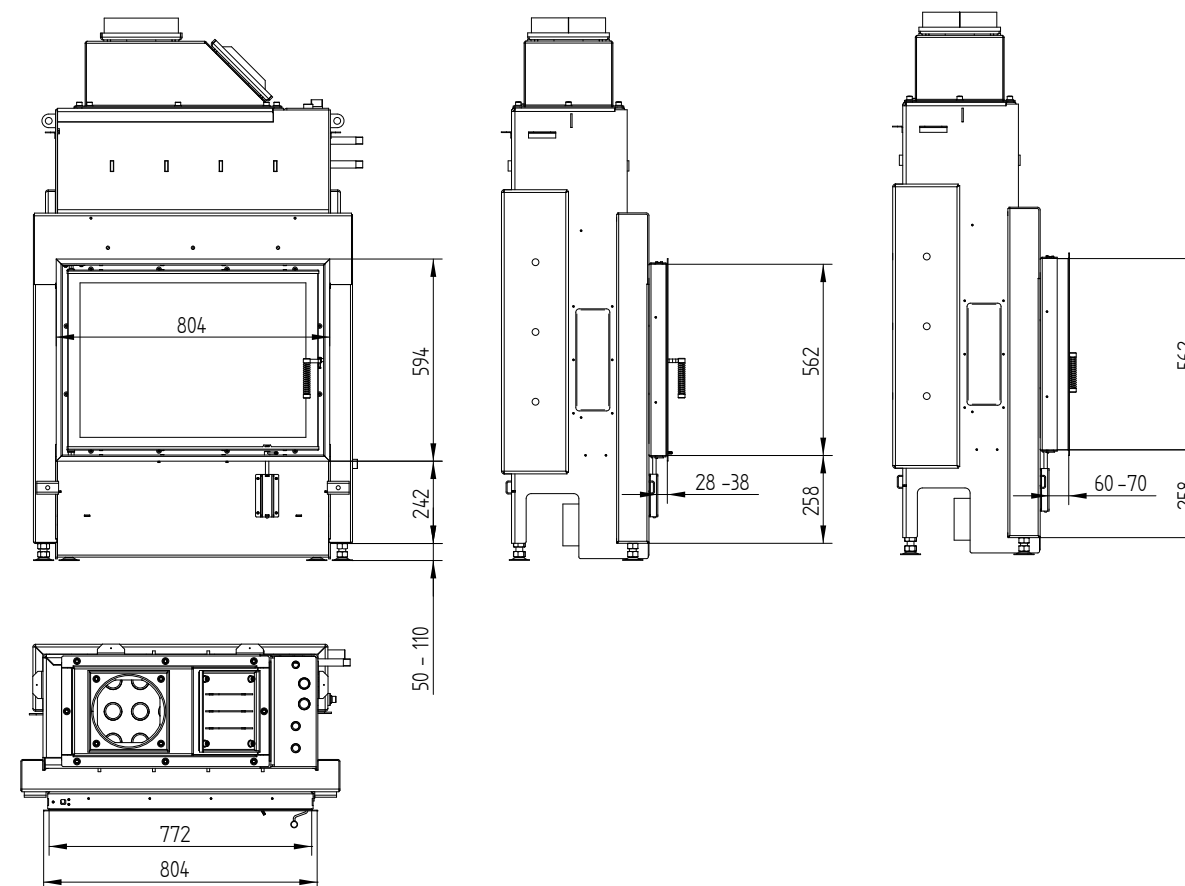


HAKA 78/57WI z izolacją



HAKA 78/57W

RAMA MASKUJĄCA 4-STRONNA 1 x 90°, 50 mm, 80 mm



RAMA MONTAŻOWA 4-STRONNA 80 mm

