

# HAKA 63/51WT



## Karta techniczna

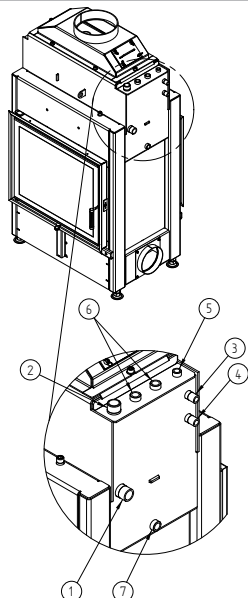
URZĄDZENIE PODŁĄCZONE BEZPOŚREDNIO DO KOMINA	HAKA 63/51 WT
Testowany zgodnie	EN 13229
Moc nominalna / Udział do wody	14,5 / 8,1 kW
Sprawność	> 80%
Zużycie drewna	4 kg/h
Ilość wydzielanych spalin	11 g/s
<b>Średnia temperatura spalin na wyjściu</b>	214 °C
<b>Rozdzielenie mocy grzewczej</b>	
wkład kominkowy	13%
przeszklenie (pojedyncze/podwójne)	- / 31%
woda	56%
Potrzebny ciąg komina	12 Pa
Zapotrzebowanie powietrza do spalania	45 m <sup>3</sup> /h
Minimalny przekrój kratki dolnej	250 cm <sup>2</sup>
Minimalny przekrój kratki górnej	350 cm <sup>2</sup>
<b>Izolacja cieplna</b> <sup>1)</sup> (grubość do wersji z kratką powietrza)	
Sufit / ściana tylna / ściany boczne / dół	120 / - / 60 / 20 mm

### INFORMACJE O WODNYM WYMIENNIKU CIEPŁA

Maksymalne ciśnienie robocze	2,5 bar
Minimalna temperatura wody powrotnej	55 °C
Ilość wody	52 Litry
Przyłączenie wejścia / wyjścia	1 / 1 Cal

### OGÓLNE INFORMACJE TECHNICZNE

Średnica dolotu powietrza do spalania	Ø 150 mm
Waga całkowita / waga wykładziny paleniska	około 303 / 81 kg
Użycie w zamkniętej obudowie akumulacyjnej	nadaje się
Spełnia normy	BlmSchV (Stufe2), 15a BVG



NR	ROZMIAR GWINTU	PRZEZNACZENIE
1	G 1" (IG)	Wlot wody powrotnej z systemu grzewczego - minimalna temperatura 55 °C
2	G 1" (IG)	Wylot wody ogrzanej do instalacji grzewczej
3	G 1/2" (AG)	Wlot wody z sieci wodociągowej do obiegu chłodzenia (TAS)
4	G 1/2" (AG)	Odprowadzenie wody z pętli chłodzącej do ścieków(TAS)
5	G 3/8" (IG)	Tuleja do zaworu wentylacyjnego
6	G 1/2" (IG)	Tuleja czujnika temperatury
7	G 1/2" (IG)	Tuleja do odpływu

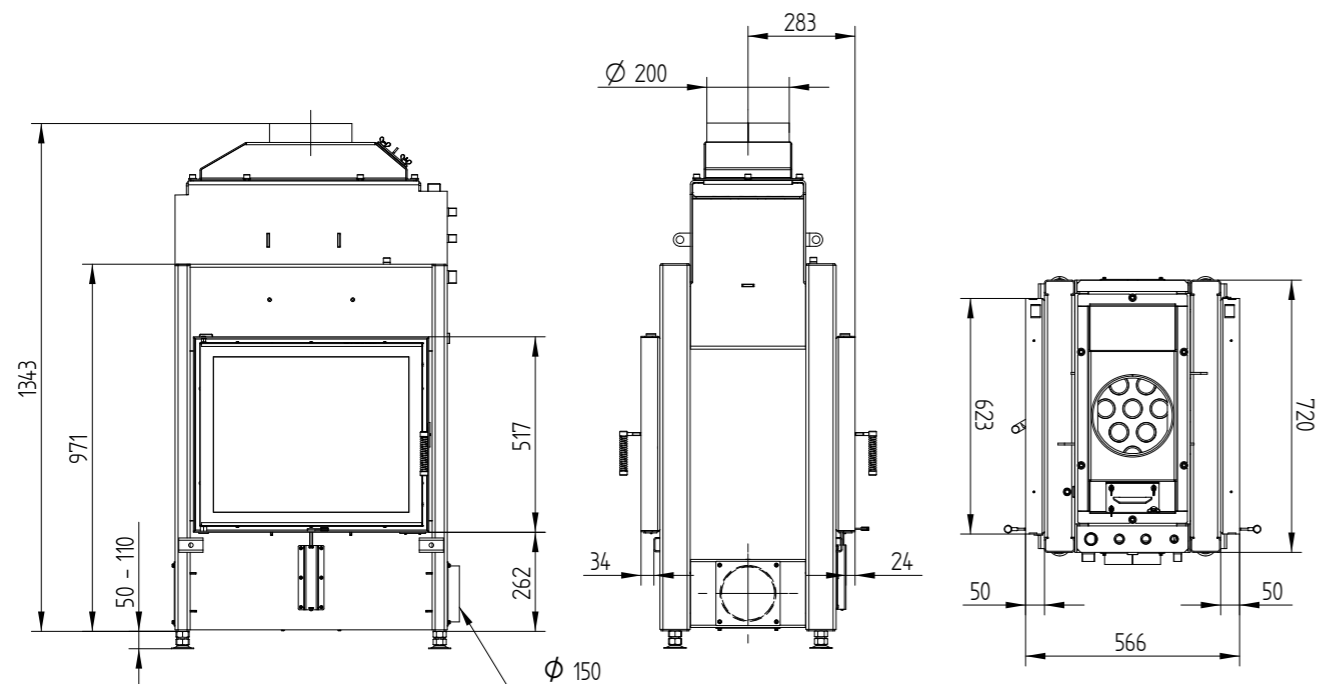
<sup>1)</sup> AGI-Q 132



# HAKA 63/51WT

M 1 : 20

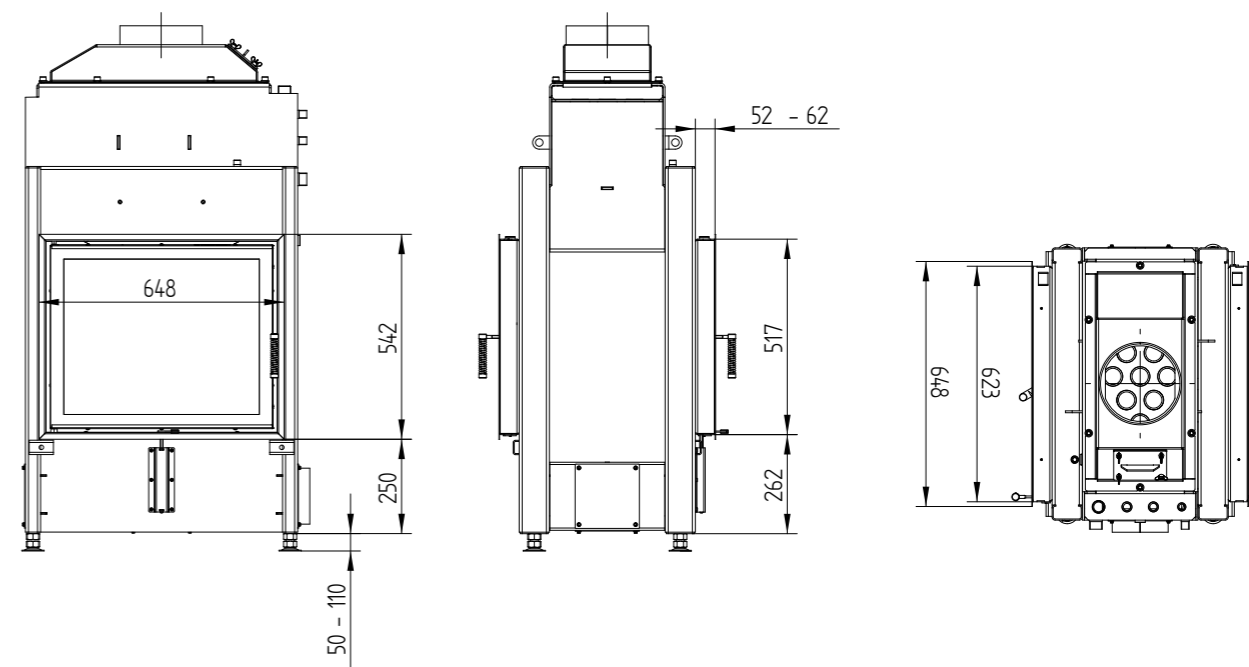
HAKA 63/51WT z zewnętrznymi drzwiami



# HAKA 63/51WT

M 1 : 20

RAMA MASKUJĄCA 4-STRONNA 50 mm 1 x 90°



RAMA MASKUJĄCA 4-STRONNA 80 mm 2 x 45°

