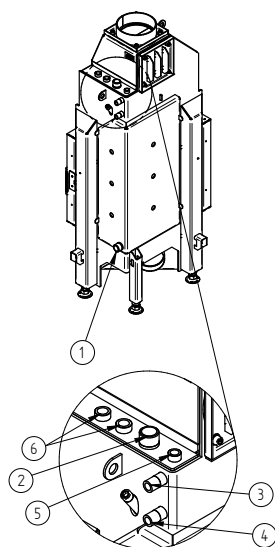


# ECKA 50/35/45WLh



## Karta techniczna

URZĄDZENIE PODŁĄCZONE BEZPOŚREDNIO DO KOMINA	ECKA 50/35/45 WL(h) (WR(h))
Testowany zgodnie	EN 13229
Moc nominalna / Udział do wody	7,5 / 4,5 kW
Sprawność	> 80%
Zużycie drewna	2,5 kg/h
Ilość wydzielanych spalin	8,0 g/s
<b>Średnia temperatura spalin na wyjściu</b>	220 °C
<b>Rozdzielenie mocy grzewczej</b>	
wkład kominkowy	10%
przeszklenie (pojedyncze/podwójne)	36 / 25%
woda	54 - 65%
Potrzebny ciąg komina	12 Pa
Zapotrzebowanie powietrza do spalania	25 m <sup>3</sup> /h
Minimalny przekrój kratki dolnej	200 cm <sup>2</sup>
Minimalny przekrój kratki górnej	250 cm <sup>2</sup>
<b>INFORMACJE O WODNYM WYMIENNIKU CIEPŁA</b>	
Maksymalne ciśnienie robocze	2,5 bar
Minimalna temperatura wody powrotnej	55 °C
Ilość wody	26 litrów
Przyłączenie wejścia / wyjścia	1 / 1 Cal
<b>OGÓLNE INFORMACJE TECHNICZNE</b>	
Średnica dolotu powietrza do spalania	Ø 125 mm
Waga całkowita / waga wykładziny paleniska	245 / 45 kg
Użycie w zamkniętej obudowie akumulacyjnej	nadaje się
Spełnia normy	BlmSchV (Stufe2), 15a BVG

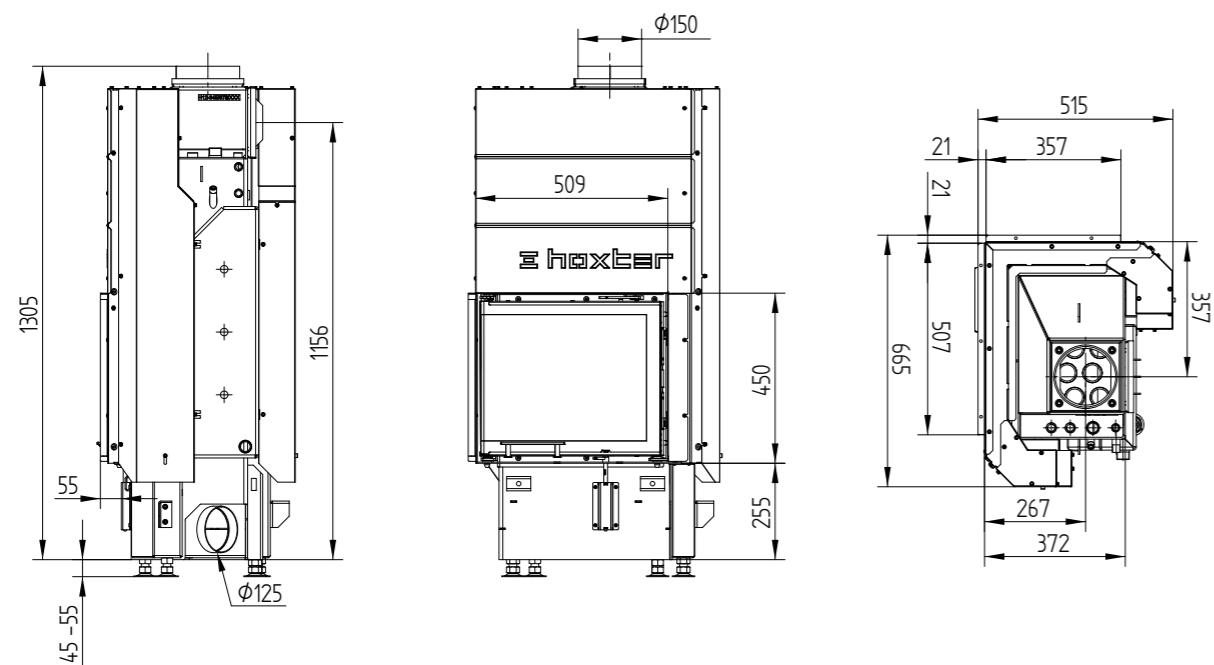


NR.	ROZMIAR GWINTU	PRZEZNACZENIE
1	G 1" (AG)	Wlot wody powrotnej z systemu grzewczego - minimalna temperatura 55 ° C
2	G 1" (AG)	Wylot wody ogrzanej do instalacji grzewczej
3	G 1/2" (AG)	Wlot wody z sieci wodociągowej do obiegu chłodzenia (TAS)
4	G 1/2" (AG)	Odprowadzenie wody z pętli chłodzącej do ścieków(TAS)
5	G 3/8" (IG)	Tuleja do zaworu wentylacyjnego
6	G 1/2" (IG)	Tuleja czujnika temperatury

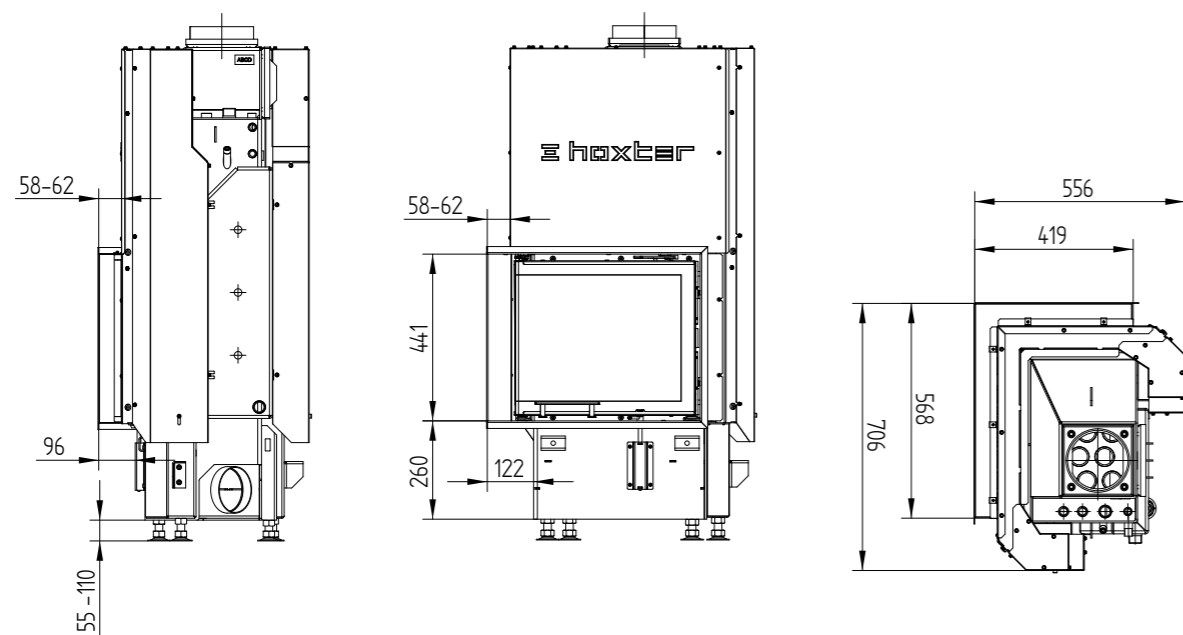


# ECKA 50/35/45WLh

ECKA 50/35/45WLh drzwiczki podnoszone do góry

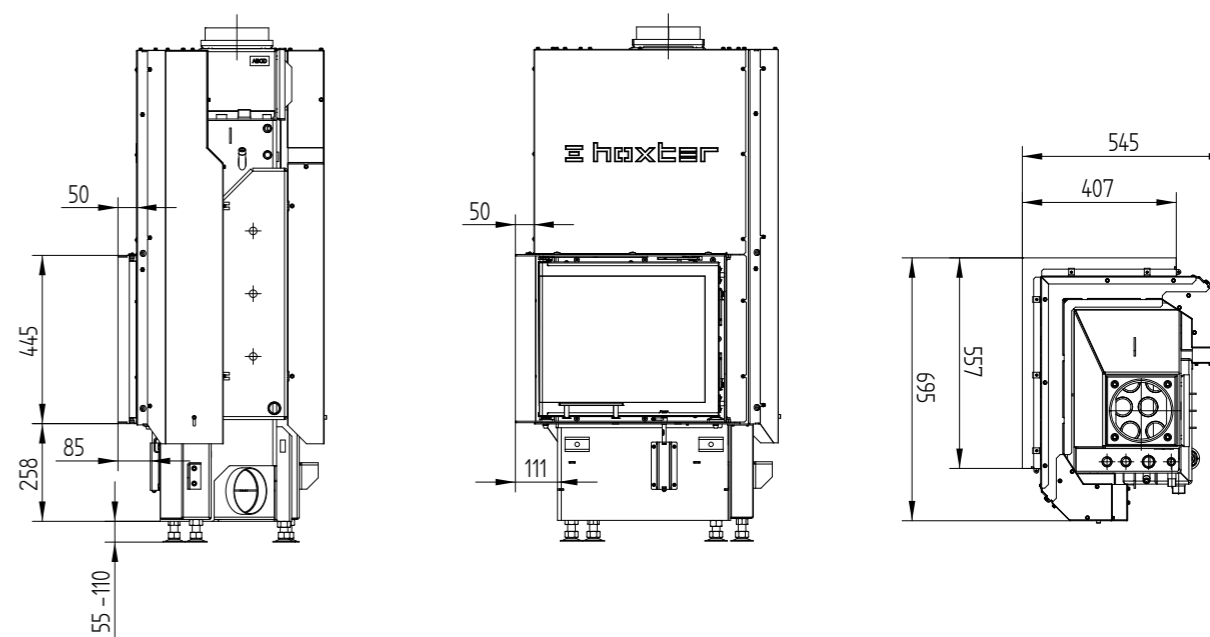


RAMA MASKUJĄCA 6-STRONNA 1 x 90° 60 mm

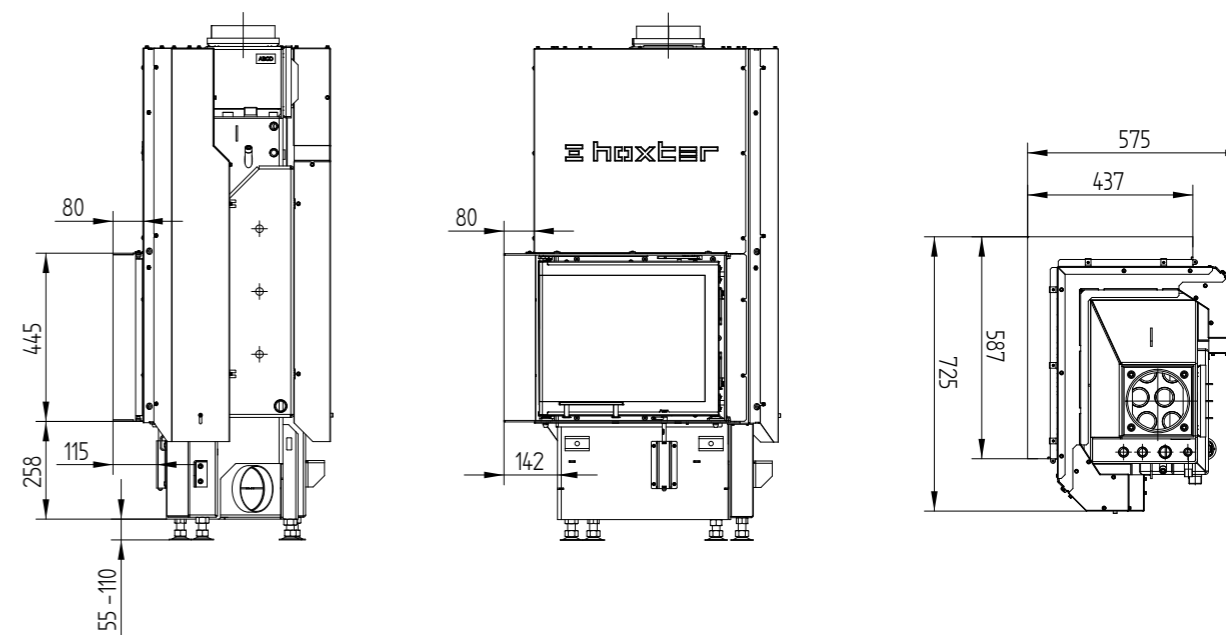


# ECKA 50/35/45WLh

RAMA MONTAŻOWA 6-STRONNA 50 mm



RAMA MONTAŻOWA 6-STRONNA 80 mm

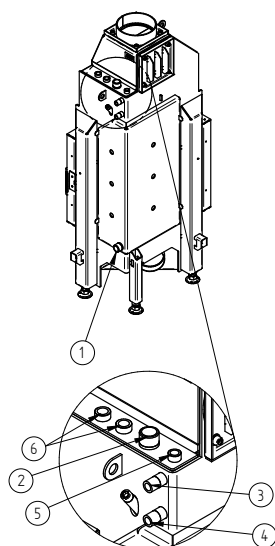


# ECKA 50/35/45WRh



## Karta techniczna

URZĄDZENIE PODŁĄCZONE BEZPOŚREDNIO DO KOMINA	ECKA 50/35/45 WL(h) (WR(h))
Testowany zgodnie	EN 13229
Moc nominalna / Udział do wody	7,5 / 4,5 kW
Sprawność	> 80%
Zużycie drewna	2,5 kg/h
Ilość wydzielanych spalin	8,0 g/s
<b>Średnia temperatura spalin na wyjściu</b>	220 °C
<b>Rozdzielenie mocy grzewczej</b>	
wkład kominkowy	10%
przeszklenie (pojedyncze/podwójne)	36 / 25%
woda	54 - 65%
Potrzebny ciąg komina	12 Pa
Zapotrzebowanie powietrza do spalania	25 m <sup>3</sup> /h
Minimalny przekrój kratki dolnej	200 cm <sup>2</sup>
Minimalny przekrój kratki górnej	250 cm <sup>2</sup>
<b>INFORMACJE O WODNYM WYMIENNIKU CIEPŁA</b>	
Maksymalne ciśnienie robocze	2,5 bar
Minimalna temperatura wody powrotnej	55 °C
Ilość wody	26 litrów
Przyłączenie wejścia / wyjścia	1 / 1 Cal
<b>OGÓLNE INFORMACJE TECHNICZNE</b>	
Średnica dolotu powietrza do spalania	Ø 125 mm
Waga całkowita / waga wykładziny paleniska	245 / 45 kg
Użycie w zamkniętej obudowie akumulacyjnej	nadaje się
Spełnia normy	BlmSchV (Stufe2), 15a BVG

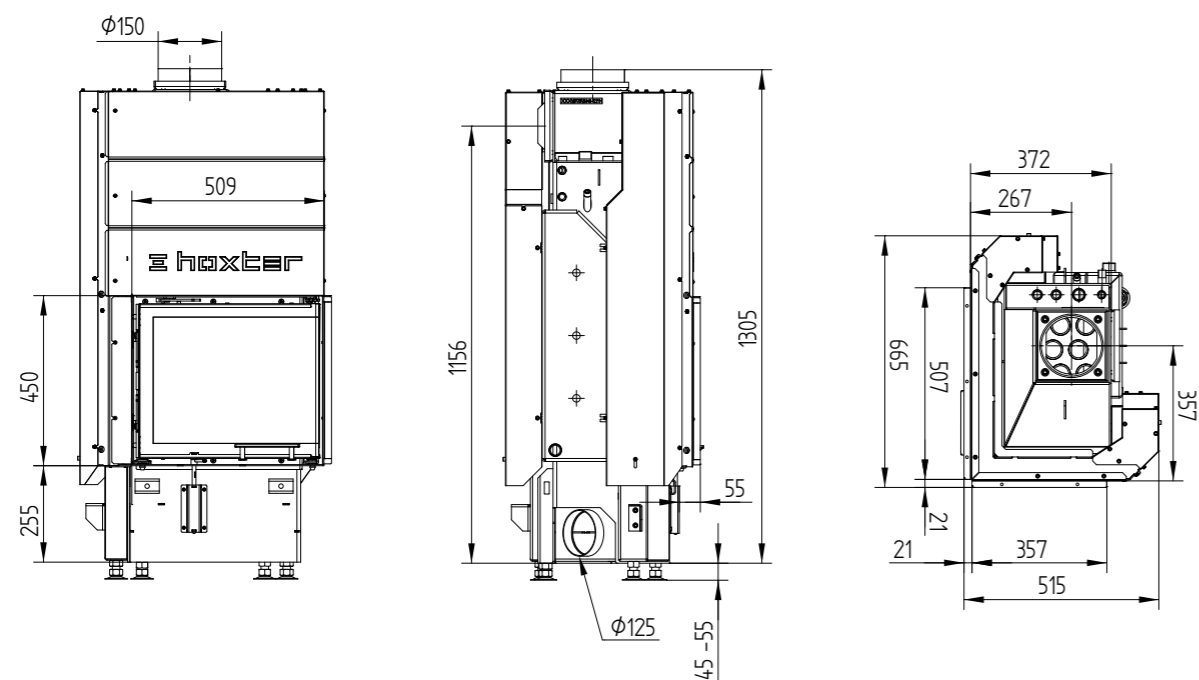


NR.	ROZMIAR GWINTU	PRZEZNACZENIE
1	G 1" (AG)	Wlot wody powrotnej z systemu grzewczego - minimalna temperatura 55 ° C
2	G 1" (AG)	Wylot wody ogrzanej do instalacji grzewczej
3	G 1/2" (AG)	Wlot wody z sieci wodociągowej do obiegu chłodzenia (TAS)
4	G 1/2" (AG)	Odprowadzenie wody z pętli chłodzącej do ścieków(TAS)
5	G 3/8" (IG)	Tuleja do zaworu wentylacyjnego
6	G 1/2" (IG)	Tuleja czujnika temperatury

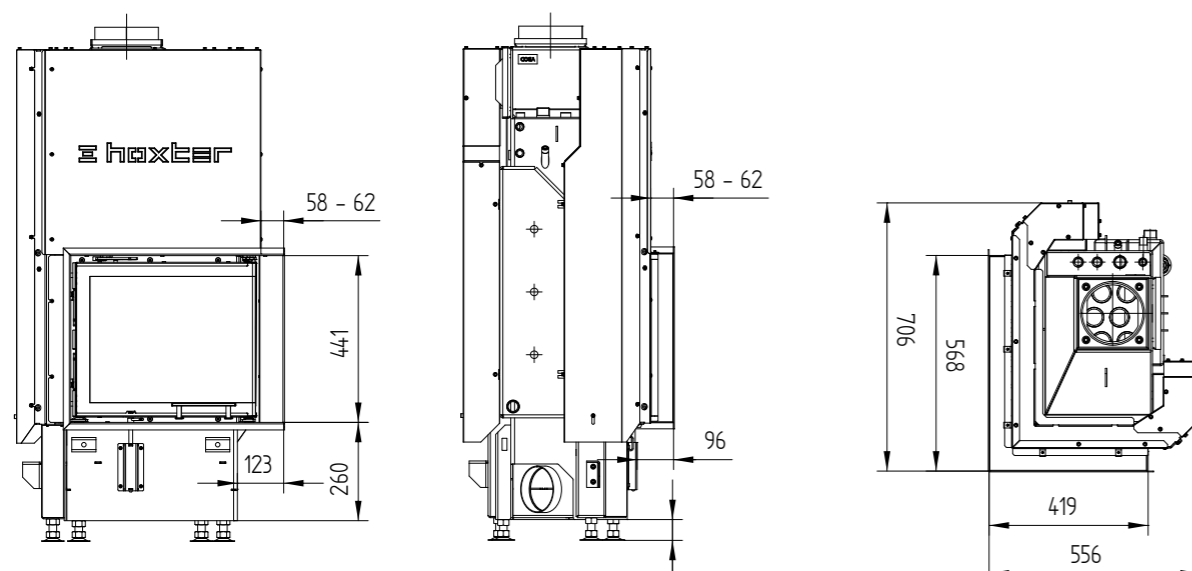


# ECKA 50/35/45WRh

ECKA 50/35/45WLh drzwiczki podnoszone do góry

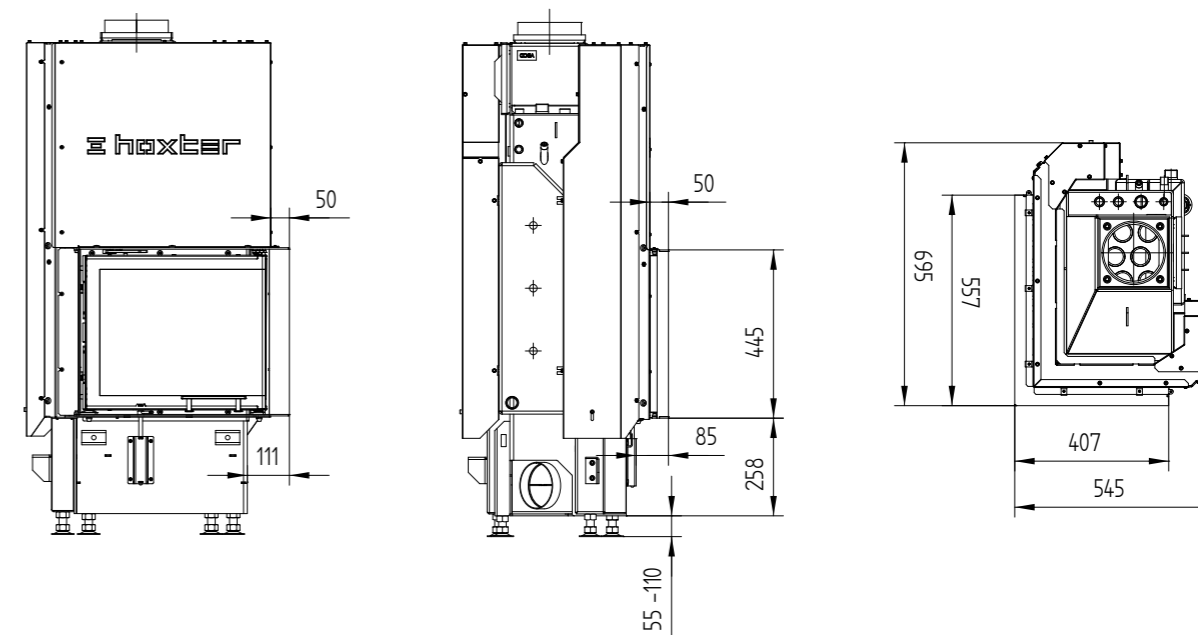


RAMA MASKUJĄCA 6-STRONNA 1 X 90° 60 mm



# ECKA 50/35/45WRh

RAMA MONTAŻOWA 6-STRONNA 50 mm



RAMA MONTAŻOWA 6-STRONNA 80 mm

