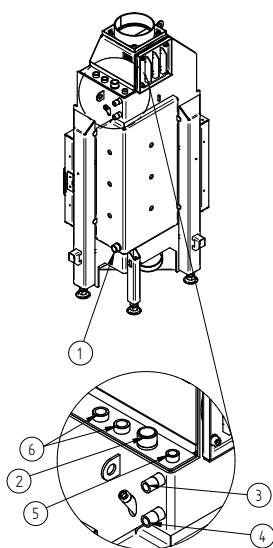


ECKA 50/35/45WL



Karta techniczna

URZĄDZENIE PODŁĄCZONE BEZPOŚREDNIO DO KOMINA	ECKA 50/35/45 WL(h) (WR(h))
Testowany zgodnie	EN 13229
Moc nominalna / Udział do wody	7,5 / 4,5 kW
Sprawność	> 80%
Zużycie drewna	2,5 kg/h
Ilość wydzielanych spalin	8,0 g/s
Średnia temperatura spalin	
na wyjściu	220 °C
Rozdzielenie mocy grzewczej	
wkład kominkowy	10%
przeszklenie (pojedyncze/podwójne)	36 / 25%
woda	54 - 65%
Potrzebny ciąg komina	12 Pa
Zapotrzebowanie powietrza do spalania	25 m ³ /h
Minimalny przekrój kratki dolnej	200 cm ²
Minimalny przekrój kratki górnej	250 cm ²
INFORMACJE O WODNYM WYMIENNIKU CIEPŁA	
Maksymalne ciśnienie robocze	2,5 bar
Minimalna temperatura wody powrotnej	55 °C
Ilość wody	26 litrów
Przyłączenie wejścia / wyjścia	1 / 1 Cal
OGÓLNE INFORMACJE TECHNICZNE	
Średnica dolotu powietrza do spalania	Ø 125 mm
Waga całkowita / waga wykładziny paleniska	185 / 45 kg
Użycie w zamkniętej obudowie akumulacyjnej	nadaje się
Spełnia normy	BlmSchV (Stufe2), 15a BVG

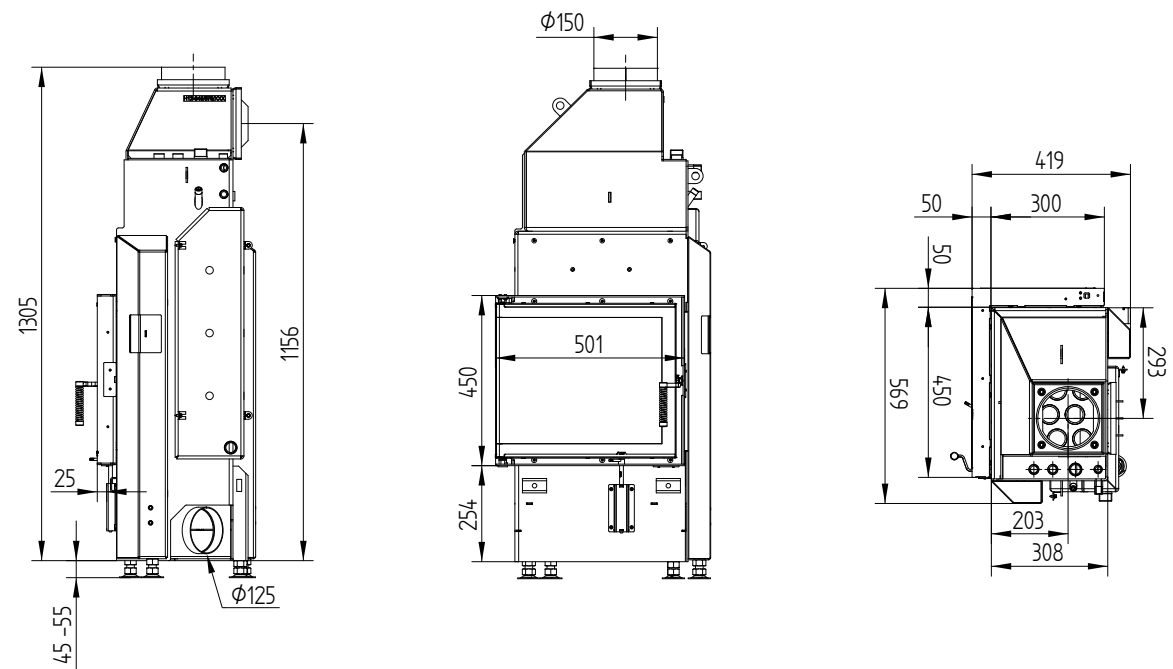


NR.	ROZMIAR GWINTU	PRZEZNACZENIE
1	G 1" (AG)	Wlot wody powrotnej z systemu grzewczego - minimalna temperatura 55 °C
2	G 1" (AG)	Wylot wody ogrzanej do instalacji grzewczej
3	G 1/2" (AG)	Wlot wody z sieci wodociągowej do obiegu chłodzenia (TAS)
4	G 1/2" (AG)	Odprowadzenie wody z pętli chłodzącej do ścieków(TAS)
5	G 3/8" (IG)	Tuleja do zaworu wentylacyjnego
6	G 1/2" (IG)	Tuleja czujnika temperatury



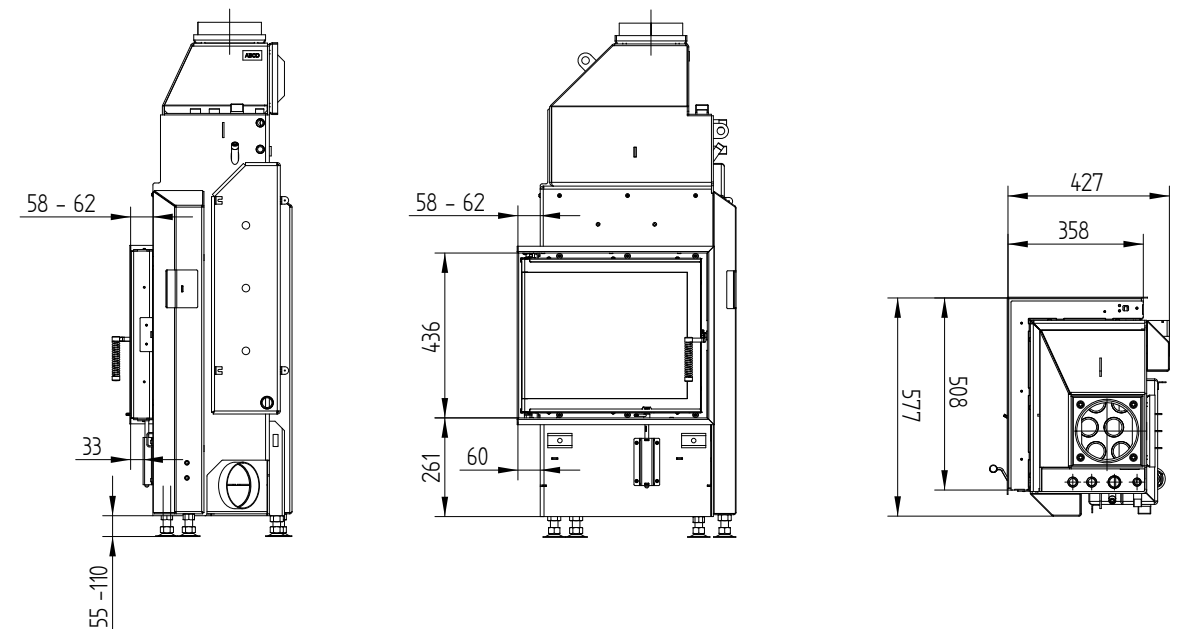
ECKA 50/35/45WL

ECKA 50/35/45WL drzwiczki uchylne

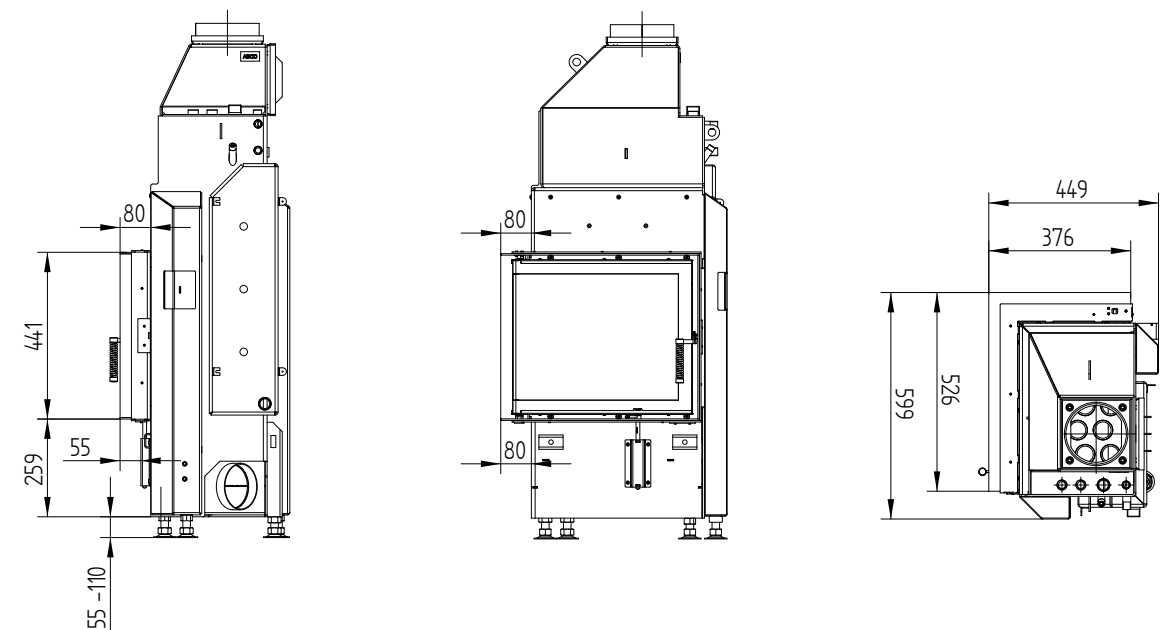


ECKA 50/35/45WL

RAMA MASKUJĄCA 6-STRONNA 1 x 90° 60 mm



RAMA MONTAŻOWA 6-STRONNA 80 mm

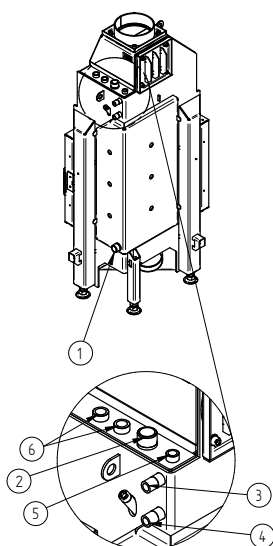


ECKA 50/35/45WR



Karta techniczna

URZĄDZENIE PODŁĄCZONE BEZPOŚREDNIO DO KOMINA	ECKA 50/35/45 WL(h) (WR(h))
Testowany zgodnie	EN 13229
Moc nominalna / Udział do wody	7,5 / 4,5 kW
Sprawność	> 80%
Zużycie drewna	2,5 kg/h
Ilość wydzielanych spalin	8,0 g/s
Średnia temperatura spalin	
na wyjściu	220 °C
Rozdzielenie mocy grzewczej	
wkład kominkowy	10%
przeszklenie (pojedyncze/podwójne)	36 / 25%
woda	54 - 65%
Potrzebny ciąg komina	12 Pa
Zapotrzebowanie powietrza do spalania	25 m ³ /h
Minimalny przekrój kratki dolnej	200 cm ²
Minimalny przekrój kratki górnej	250 cm ²
INFORMACJE O WODNYM WYMIENNIKU CIEPŁA	
Maksymalne ciśnienie robocze	2,5 bar
Minimalna temperatura wody powrotnej	55 °C
Ilość wody	26 litrów
Przyłączenie wejścia / wyjścia	1 / 1 Cal
OGÓLNE INFORMACJE TECHNICZNE	
Średnica dolotu powietrza do spalania	Ø 125 mm
Waga całkowita / waga wykładziny paleniska	185 / 45 kg
Użycie w zamkniętej obudowie akumulacyjnej	nadaje się
Spełnia normy	BlmSchV (Stufe2), 15a BVG

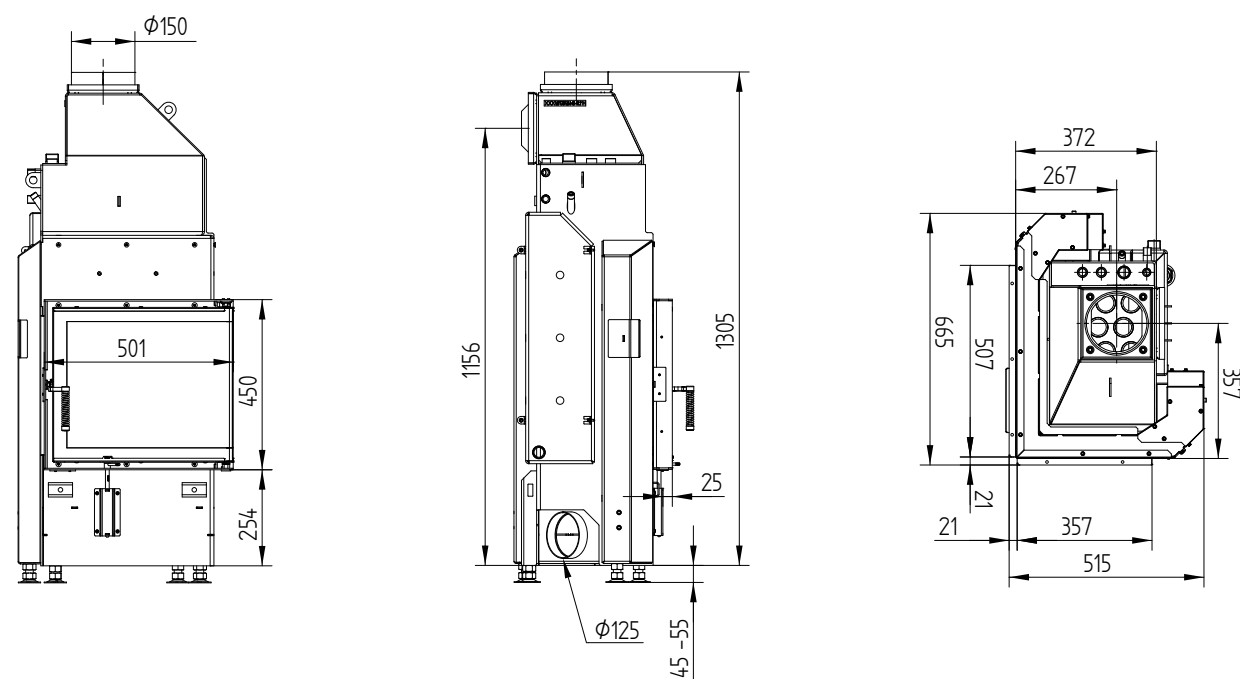


NR.	ROZMIAR GWINTU	PRZEZNACZENIE
1	G 1" (AG)	Wlot wody powrotnej z systemu grzewczego - minimalna temperatura 55 °C
2	G 1" (AG)	Wylot wody ogrzanej do instalacji grzewczej
3	G 1/2" (AG)	Wlot wody z sieci wodociągowej do obiegu chłodzenia (TAS)
4	G 1/2" (AG)	Odprowadzenie wody z pętli chłodzącej do ścieków(TAS)
5	G 3/8" (IG)	Tuleja do zaworu wentylacyjnego
6	G 1/2" (IG)	Tuleja czujnika temperatury



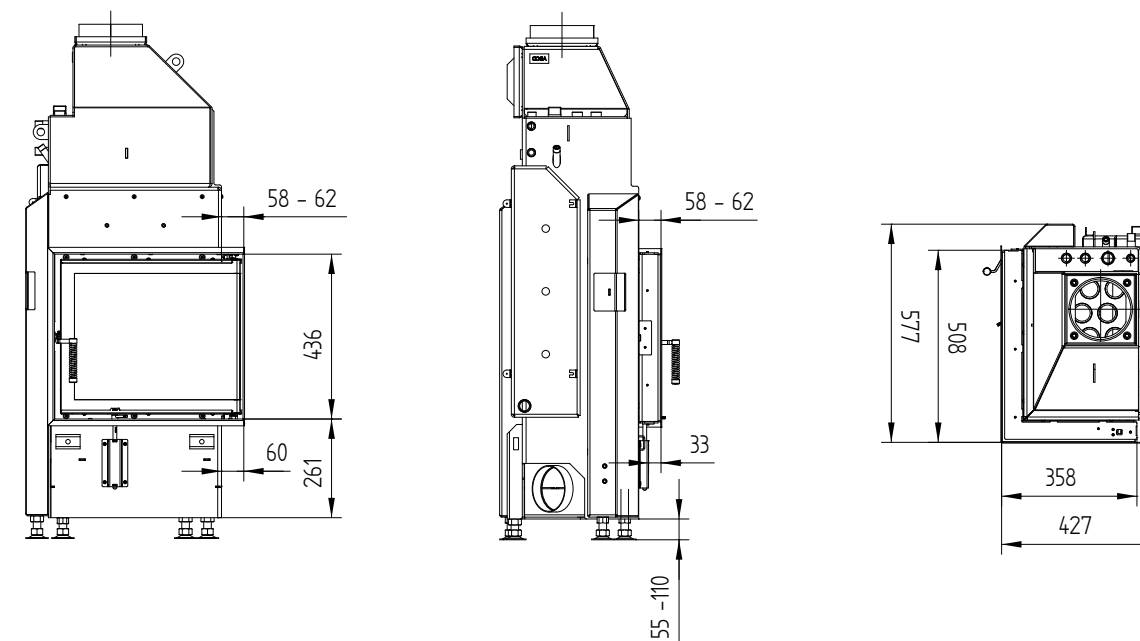
ECKA 50/35/45WR

ECKA 50/35/45WR drzwiczki uchylne



ECKA 50/35/45WR

RAMA MASKUJĄCA 6-STRONNA 1 x 90° 60 mm



RAMA MONTAŻOWA 6-STRONNA 80 mm

