

UKA 69/48/69/51h

Karta techniczna

URZĄDZENIE PODŁĄCZONE BEZPOŚREDNIO DO KOMINA

Testowany zgodnie	EN 13229
Moc nominalna	9 kW
Sprawność	> 80%
Zużycie drewna	2,8 kg/h
Ilość wydzielanych spalin	7,7 g/s
Średnia temperatura spalin na wyjściu	305°C
Rozdzielenie mocy grzewczej	
wkład kominkowy	45%
przeszklenie (pojedyncze/podwójne)	55 / -%
Potrzebny ciąg komina	12 Pa
Zapotrzebowanie powietrza do spalania	25 m ³ /h
Minimalny przekrój kratki dolnej	700 cm ²
Minimalny przekrój kratki górnej	850 cm ²

URZĄDZENIE PODŁĄCZONE Z MASĄ AKUMULACYJNĄ

Dawka drewna	4,5 kg
Całkowita moc cieplna obudowy kominka	16 kW
Ilość wydzielanych spalin	13,5 g/s
Średnia temperatura spalin na wyjściu ¹⁾	382°C
za 2,4 m kanałów szamotowych KMS 300 ²⁾	228°C
Rozdzielenie mocy grzewczej	
wkład kominkowy	30 %
przeszklenie (pojedyncze/podwójne)	55 / -%
dodatkowa masa akumulacyjna	15%
Potrzebny ciąg komina	12 Pa
Minimalna powierzchnia obudowy ³⁾	około 4 m ²
Zapotrzebowanie powietrza do spalania	45 m ³ /h

OGÓLNE INFORMACJE TECHNICZNE

Średnica dolotu powietrza do spalania	Ø 150 mm
Waga całkowita / waga wykładziny paleniska	około 260 / 46 kg
Użycie w zamkniętej obudowie akumulacyjnej	nadaje się
Spełnia normy	BlmSchV (Stufe2), 15a BVG

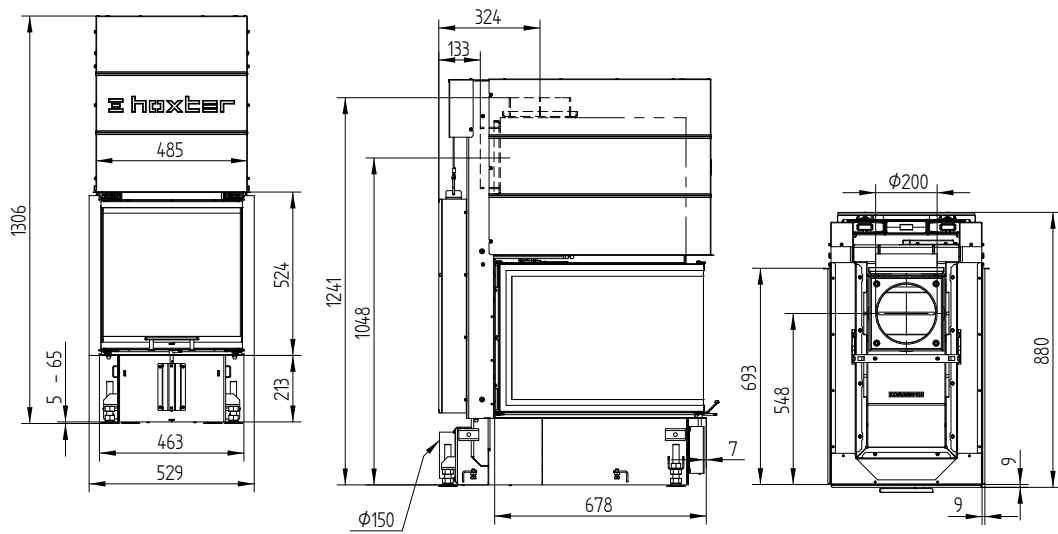
- 1) Dla obliczenia kanałów szamotowych produkty Hoxter umieszczone są w austriackim programie do kalkulacji pieców.
- 2) Tylko przykładowa kalkulacja! do dokładnych wyników, konieczne jest obliczenie każdego systemu w programie kalkulacji KMS firmy Ortner.
- 3) Zależy od rodzaju akumulacji i właściwości i grubości materiału. Obliczenie emisji ciepła w obszarze promieniowania około 500 W /m².hr



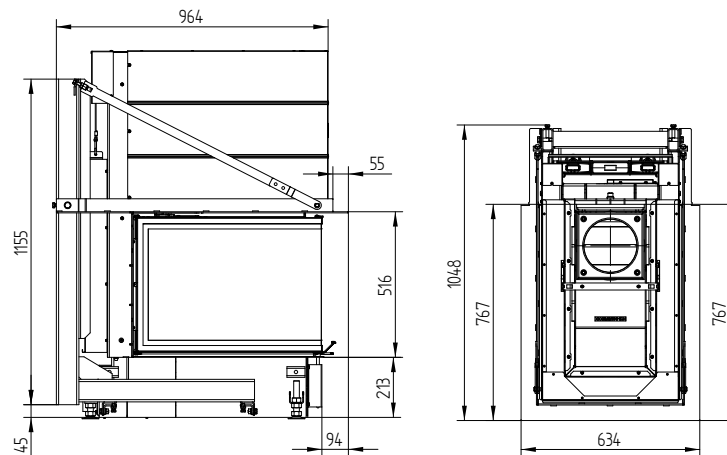
UKA 69/48/69/51h

M 1 : 20

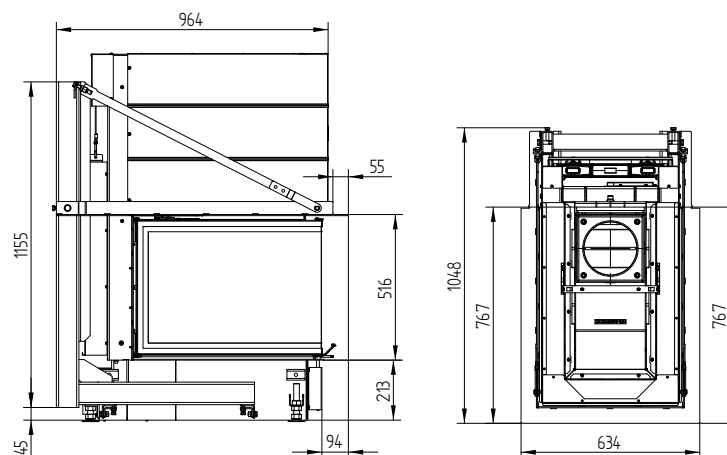
UKA 69/48/69/51h drzwiczki podnoszone do góry



RAMA MONTAŻOWA 3-STRONNA 70 MM



RAMA MONTAŻOWA 5-STRONNA 70 MM



UKA 69/48/69/51h

M 1 : 20

RAMA MONTAŻOWA 8-STRONNA 70 MM

