

KALFIRE

FIREPLACES

CENNIK

Ważny od 1.03.2023

Gi – gazowe wkłady kominkowe



Kontakt



G **DKOWIE**

ul. Dworcowa 3
43-520 Chybie
województwo śląskie
tel./fax: + 48 33 858 89 48
e-mail: info@godkowie.pl
www.godkowie.pl



Jesteśmy do dyspozycji:
poniedziałek – piątek, godz. 8.00-16.00

KIM JESTEŚMY

FIRMĘ GODKOWIE ZAŁOŻYLIŚMY W 2008 ROKU I OD POCZĄTKU DZIAŁAMY NA RYNKU POLSKIM I ZAGRANICZNYM W BRANŻY KOMINKOWEJ I NOWOCZESNEGO ZDUŃSTWA. ZAJMUJEMY SIĘ SPRZEDAŻĄ HURTOWĄ I DETALICZNĄ PRODUKTÓW NAJBARDZIEJ RENOMOWANYCH PRODUCENTÓW TECHNOLOGII ZDUŃSKIEJ I KOMINKOWEJ.

NASZA PASJA

SPĘDZANIE WOLNEGO CZASU W BLASKU PŁONĄCEGO W KOMINKU OGNIĄ TO NASZA PASJA, DLATEGO DOSKONALE ZNAMY OCZEKIWANIA NASZYCH KLIENTÓW, KTÓRYM OFERUJEMY WYŁĄCZNIE NAJLEPSZE ROZWIĄZANIA – ZARÓWNO POD WZGLĘDEM JAKOŚCI, FUNKCJONALNOŚCI, JAK I ZACHWYCAJĄCEGO DESIGNU.

PROFESJONALNA OBSŁUGA

FUNDAMENTEM NASZEJ FIRMY JEST PROFESJONALNA OBSŁUGA KLIENTA. ZALEŻY NAM NA DŁUGOTERMINOWYCH I GŁĘBOKICH RELACJACH BIZNESOWYCH, DLATEGO KAŻDY KLIENT JEST PRZEZ NAS TRAKTOWANY INDYWIDUALNIE. OFERUJEMY PORADY EKSPERTA SPRZEDAŻY, POMOC TECHNICZNĄ I PROJEKTOWĄ.

ZAMÓWIENIA
Dział handlowy

+48 668 505 190
+48 33 858 89 48
zamowienia@godkowie.pl
handel@godkowie.pl

G **DKOWIE**

Wartości podstawowe Kalfire Gi

DOŚWIADCZENIE



C+

ComfortPlus

Funkcja ta pozwala na ustawienie maksymalnej temperatury oraz czasu, w którym kominek powinien ją osiągnąć. Trzy palniki gazowe są indywidualnie sterowane, co daje dynamiczny i urzekający wzór płomienia, nawet przy niskiej mocy cieplnej.



EmberGlow

Kominki gazowe Kalfire Gi są standardowo dostarczane z (hybrydową) funkcją EmberGlow. Wykorzystuje ona światła LED do tworzenia realistycznego żaru w palenisku i można ją włączyć nawet, gdy ogień się nie pali, dla osiągnięcia nastrojowego, energooszczędnego oświetlenia w kominku.



Generator Naturalnych Iskier 2

Generator Naturalnych Iskier 2 stale generuje realistyczne iskry, które nieregularnie wydobywają się z płomieni. Wybrane ustawienie NSG określa ilość iskier.



Szyba antyrefleksyjna

Modele frontowe Kalfire Gi mogą być wyposażone w szybę antyrefleksyjną, redukującą odbijanie się światła do mniej niż 1% i dodatkowo tworzą wrażenie otwartego kominka.



Harmonijna kompozycja

Wnętrze kominka może rozciągać się na szerokość paleniska lub po bokach bez widocznego wykończenia, co daje efekt minimalistycznej linii, dzięki czemu kominek idealnie komponuje się z każdym wnętrzem.

TRWAŁOŚĆ I EKOLOGIA



C

Comfort

W przeciwieństwie do standardowej funkcji wysokiego/niskiego płomienia, w trybie Comfort trzy palniki gazowe są sterowane indywidualnie, co zapewnia dynamikę płomieni i znaczną oszczędność (do 80%) zużycia gazu.



Gaz ziemny/(Bio)propan

Wszystkie modele gamy Gi mogą być zasilane gazem ziemnym, propanem lub biopropanem.



Gotowe na H2

Kominki gazowe Kalfire Gi są również kompatybilne z przyszłością wodorową. Nasze zespoły badawczo-rozwojowe zapewniły, że wszystkie kominki gazowe Kalfire mogą spalać mieszankę wodoru i gazu bez konieczności dokonywania korekt. Dzięki temu kominki gazowe Kalfire są przyszłościowe, czyli są gotowe na H2.



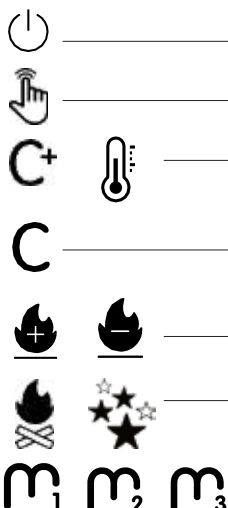
ŁATWOŚĆ UŻYTKOWANIA

**Aplikacja**

Kominek może być w pełni obsługiwany za pomocą smartfona lub tabletu za pomocą aplikacji Kalfire ConnectedApp. Aplikacja oferuje również możliwość zaprogramowania określonych funkcji w celu spersonalizowania wybranych przez Ciebie ustawień. Można ją pobrać bezpłatnie ze sklepu Google Play i Apple App Store.

**Pilot**

Prosta i szybka obsługa za pomocą pilota.



- **On/Off**
Rozpal ogień jednym naciśnięciem przycisku.
- **Manual**
Z trybu operacyjnego wróć do ustawień fabrycznych lub klienta.
- **Comfort+ i Termostat**
Ustaw żądaną temperaturę docelową. Funkcja Comfort+ pozwala wskazać, jak długo ma trwać rozgrzewanie kominka.
- **Comfort**
Ustaw żądaną średnią wysokość płomieni trzech palników gazowych, która reguluje również zużycie gazu i moc cieplną.
- **Wysokość płomienia większa/mniejsza**
Ustaw żądaną wysokość płomienia (trzy palniki z tą samą wysokością).
- **EmberGlow / Generator Naturalnych Iskier 2**
Steruje intensywnością żarzących polan i ilością iskier (opcja).
- **Mood1,2 i 3**
Wybierz wstępnie zaprogramowane ustawienie nastroju Mood (ustawienia fabryczne lub personalizowane programuje się przez aplikację KalfireConnectedApp).

KalSense:

Opatentowany czujnik KalSense znajduje się z przodu kominka, bezpośrednio za szybą. Kolor okręgu wskazuje aktualnie wybraną funkcję.

**Easy Door System**

Szybę kominka gazowego można wyjąć w ciągu 10 sekund bez dodatkowych narzędzi, co ułatwia czyszczenie.

INDYWIDUALNY CHARAKTER



Nastroje (Moods)

Aplikacja pozwala zaprogramować kombinację wybranych ustawień, by spersonalizować własny nastrój. Nastroje można aktywować za dotknięciem przycisku na pilocie lub w aplikacji.



Termostat

Dzięki tej funkcji Kalfire Gi, pomieszczenie z kominkiem może zostać szybko ogrzane: na przykład w przypadku, gdy centralne ogrzewanie domu jest wyłączone, a tylko pomieszczenie musi zostać ogrzane.



W trybie termostatu wskaż żądaną temperaturę za pomocą aplikacji. Kominek napelni wtedy pomieszczenie najszybciej jak to możliwe przyjemnym ciepłem. Po osiągnięciu żądanej temperatury kominek wyłączy się automatycznie.

Wnętrze

Kominki gazowe Kalfire są dostępne z trzema rodzajami wnętrza:

- gładkie (jednoczęściowe lub w trzech sekcjach)
- czarne ceramiczne szkło
- panel design

Ramy montażowe

Wkłady kominkowe Kalfire Gi mają w standardzie listwę montażową o głębokości 3 cm (szerokość 4 mm). Opcjonalnie do wszystkich modeli można wybrać ramę 7 cm (8 mm). Do modeli z szybą prostą frontową, dostępna jest również rama 10 cm (8 mm).

Dolną ramę można obniżyć lub nawet całkowicie pominąć.

WIEDZA



E-skrzynka

Skrzynka techniczna została zastąpiona E-skrzynką (z elektroniką i palnikami gazowymi), ukrytą pod dnem paleniska. Oznacza to, że przy projektowaniu obudowy nie trzeba już uwzględniać skrzynki technicznej.

3 palniki gazowe (zamiast jednego)

Trzy zawory gazowe dają efekt dynamicznego płomienia, nawet przy najniższym ustawieniu. Ponieważ można nimi indywidualnie sterować i precyzyjnie regulować, istnieje możliwość obniżenia zużycia gazu oraz mocy cieplnej.



SDA (Aplikacja Diagnostyki Serwisowej)

Dzięki aplikacji diagnostyki serwisowej SDA można monitorować szereg danych dotyczących kominka. Pozwala to na dokładną diagnostykę, umożliwiając szybszą i sprawniejszą obsługę serwisową.

Dystrybutor ciepłego powietrza

Dystrybutor sprawia, że ciepłe powietrze wytworzone przez wkład kominkowy wraca do pomieszczenia, w którym jest zamontowany kominek. Tworzy to przyjemne ciepło.



Gi75/59F szyba prosta



Kod	Nazwa	Cena netto	Cena brutto
Gi10025	Gi175/59F szyba prosta, gładki panel, ceramiczne polana	28 781,44	35 401,18
Gi10026	Gi175/59F szyba prosta, czarne ceramiczne szkło, ceramiczne polana	30 777,73	37 856,61
Gi10027	Gi175/59F szyba prosta, design panel, ceramiczne polana	31 431,86	38 661,18

Uwaga: Te produkty są przeznaczone do łączenia z gazem ziemnym. Zmiana na propan, proszę podać przy zamówieniu.

Kod	Nazwa	Cena netto	Cena brutto
Gi20013	Rama montażowa 7 cm, 4-stronna, gr. 8 mm	1 041,75	1 281,36
Gi20014	Rama montażowa 10 cm, 4-stronna, gr. 8 mm	1 211,34	1 489,95
Gi20003	Generator naturalnych iskier (NSG) 2 ¹⁾	2 427,53	2 985,86
Gi20005	Dystrybutor ciepłego powietrza	877,01	1 078,72
Gi20015	Szyba antyrefleksyjna	1 531,13	1 883,29

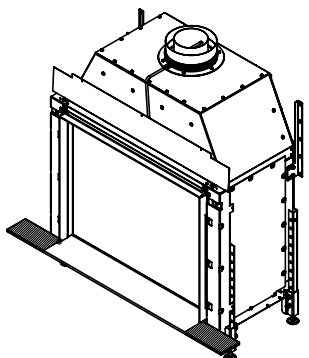
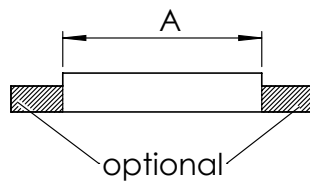
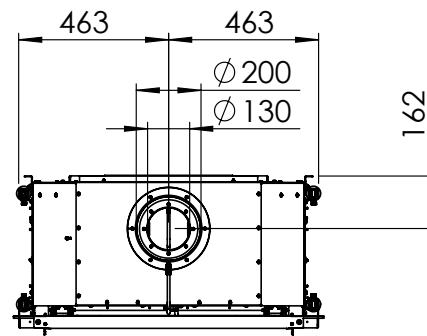
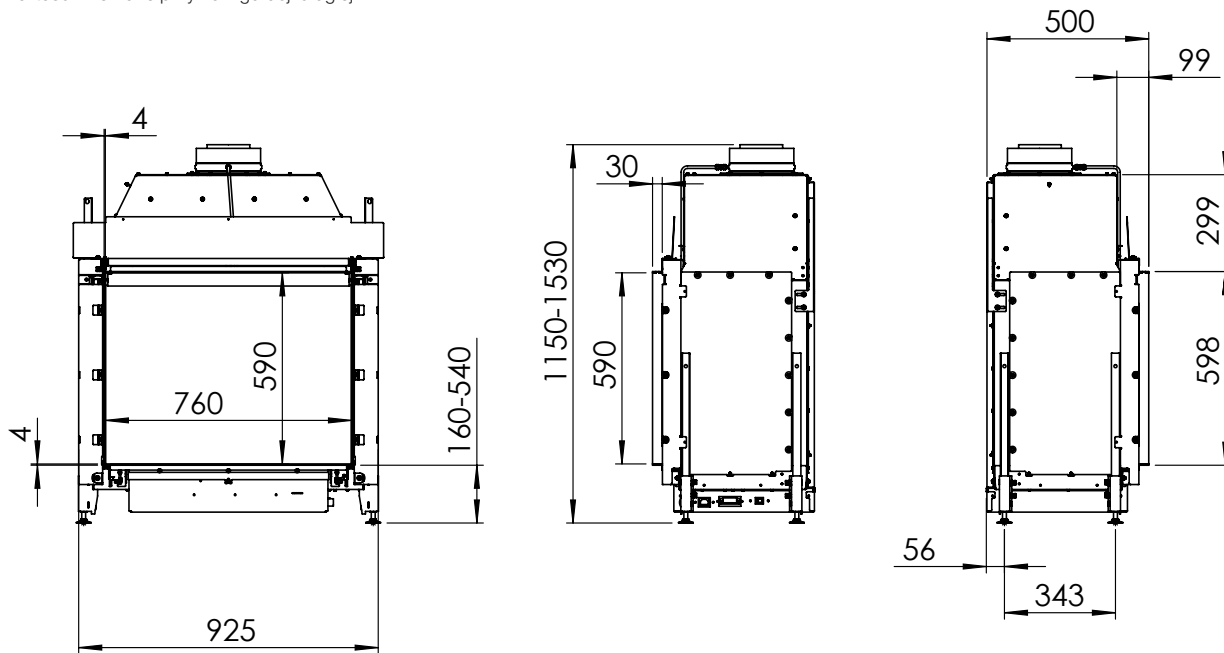
¹⁾ Konieczne jest określenie przy zamówieniu. Nie można zamówić oddzielnie.

Ceny mogą ulec zmianie w przypadku znaczących wahań kursu Euro – doliczany jest wtedy odpowiedni dodatek kursowy.

Karta techniczna Gi75/59F

GRUPA GAZOWA	G 20 (gaz ziemny) (dawniej GZ 50)	G 30 (propan, butan/propan)
Rodzaj gazu	12E	I3B/P
Ciśnienie gazu	20 mbar	28-30 mbar
Moc nominalna	7,4 kW	7,3 kW
Nominalne zużycie gazu	0,92 m ³ /h	0,28 m ³ /h
Ciśnienie palnika (min)	5,8 mbar	4,1 mbar
Ciśnienie palnika (max)	15,5 mbar	11,3 mbar
Sprawność*	85,7%	82%
Wylot spalin	koncentryczny 130/200 mm (zawsze pierwszy metr przewodu kominowego ustawiony w pionie)	
Przyłącze gazowe	Zewnętrzny gwint 1/2 "	

*wartości mierzone przy konfiguracji długiej



Kalfire	
4mm mounting trim A(mm)	768
8 mm mounting trim A(mm)	776



Gi105/59F szyba prosta



Kod	Nazwa	Cena netto	Cena brutto
Gi10001	Gi105/59F szyba prosta, gładki panel, ceramiczne polana	33 045,36	40 645,79
Gi10002	Gi105/59F szyba prosta, czarne ceramiczne szkło, ceramiczne polana	35 482,58	43 643,57
Gi10003	Gi105/59F szyba prosta, design panel, ceramiczne polana	36 112,47	44 418,34

Uwaga: Te produkty są przeznaczone do łączenia z gazem ziemnym. Zmiana na propan, proszę podać przy zamówieniu.

Kod	Nazwa	Cena netto	Cena brutto
Gi20001	Rama montażowa 7 cm, 4-stronna, gr. 8 mm	1 187,11	1 460,15
Gi20002	Rama montażowa 10 cm, 4-stronna, gr. 8 mm	1 332,47	1 638,94
Gi20003	Generator naturalnych iskier (NSG) 2 ¹⁾	2 427,53	2 985,86
Gi20004	Szyba antyrefleksyjna ¹⁾	2 272,47	2 795,14
Gi20005	Dystrybutor ciepłego powietrza	877,01	1 078,72

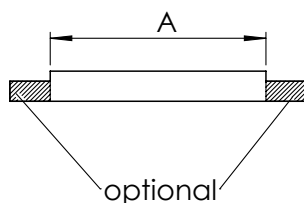
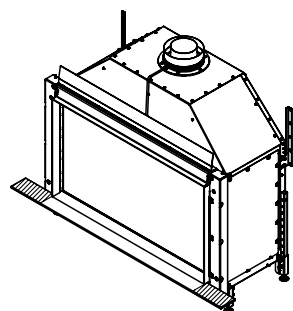
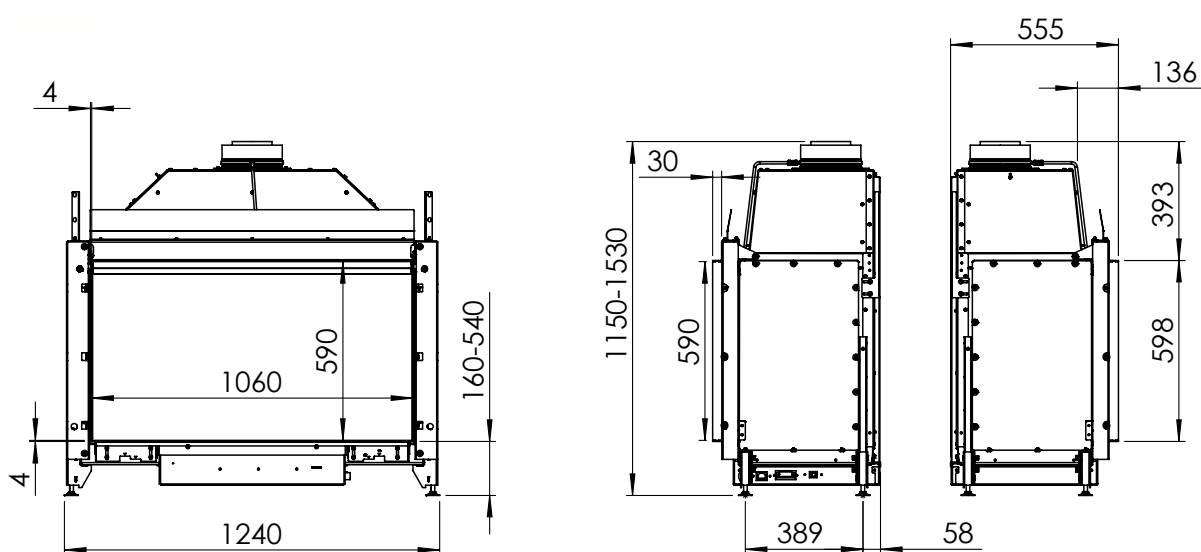
¹⁾ Konieczne jest określenie przy zamówieniu. Nie można zamówić oddzielnie.

Ceny mogą ulec zmianie w przypadku znaczących wahań kursu Euro – doliczany jest wtedy odpowiedni dodatek kursowy.

Karta techniczna Gi105/59F

GRUPA GAZOWA	G 20 (gaz ziemny) (dawniej GZ 50)	G 30 (propan, butan/propan)
Rodzaj gazu	12E	I3B/P
Ciśnienie gazu	20 mbar	28-30 mbar
Moc nominalna	7,5 kW	8,0 kW
Nominalne zużycie gazu	0,92 m ³ /h	0,28 m ³ /h
Ciśnienie palnika (min)	6,5 mbar	4,2 mbar
Ciśnienie palnika (max)	15,5 mbar	14,2 mbar
Sprawność*	87,9%	87,3%
Wylot spalin	koncentryczny 130/200 mm (zawsze pierwszy metr przewodu kominowego ustawiony w pionie)	
Przyłącze gazowe	Zewnętrzny gwint 1/2 "	

*wartości mierzone przy konfiguracji długiej



Kalfire	Gi105/79F
4mm mounting trim A(mm)	1068
8 mm mounting trim A(mm)	1076



Gi105/79F szyba prosta



Kod	Nazwa	Cena netto	Cena brutto
Gi10004	Gi105/79F szyba prosta, gładki panel, ceramiczne polana	34 910,82	42 940,31
Gi10005	Gi105/79F szyba prosta, czarne ceramiczne szkło, ceramiczne polana	37 512,78	46 140,72
Gi10006	Gi105/79F szyba prosta, design panel, ceramiczne polana	38 273,51	47 076,41

Uwaga: Te produkty są przeznaczone do łączenia z gazem ziemnym. Zmiana na propan, proszę podać przy zamówieniu.

Kod	Nazwa	Cena netto	Cena brutto
Gi20006	Rama montażowa 7 cm, 4-stronna, gr. 8 mm	1 211,34	1 489,95
Gi20007	Rama montażowa 10 cm, 4-stronna, gr. 8 mm	1 356,70	1 668,74
Gi20003	Generator naturalnych iskier (NSG) 2 ¹⁾	2 427,53	2 985,86
Gi20008	Szyba antyrefleksyjna ¹⁾	3 067,11	3 772,55
Gi20005	Dystrybutor ciepłego powietrza	877,01	1 078,72

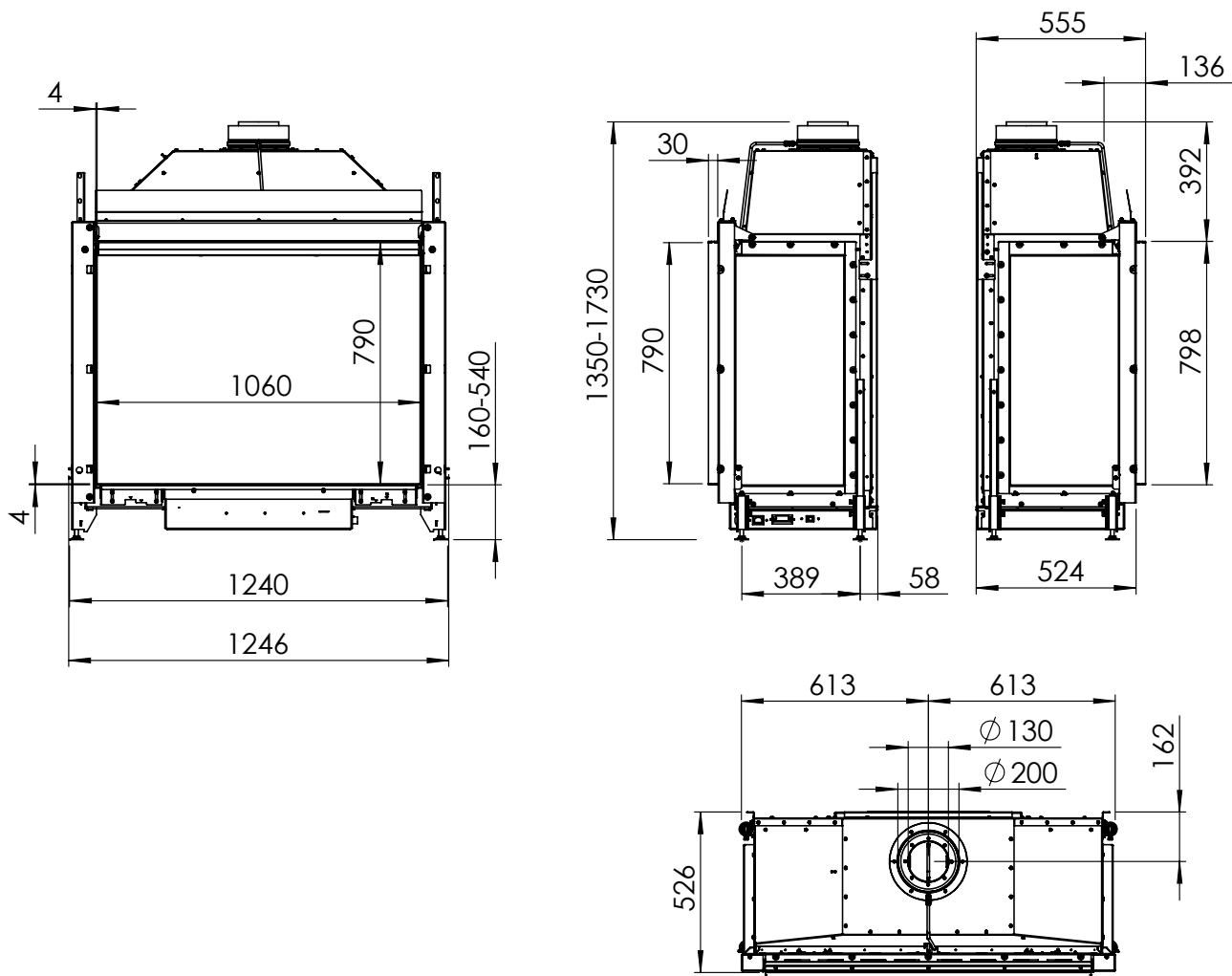
¹⁾ Konieczne jest określenie przy zamówieniu. Nie można zamówić oddzielnie.

Ceny mogą ulec zmianie w przypadku znaczących wahań kursu Euro – doliczany jest wtedy odpowiedni dodatek kursowy.

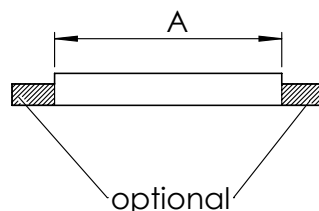
Karta techniczna Gi105/79F

GRUPA GAZOWA	G 20 (gaz ziemny) (dawniej GZ 50)	G 30 (propan, butan/propan)
Rodzaj gazu	12E	13B/P
Ciśnienie gazu	20 mbar	28-30 mbar
Moc nominalna	7,5 kW	8,0 kW
Nominalne zużycie gazu	0,92 m ³ /h	0,28 m ³ /h
Ciśnienie palnika (min)	6,5 mbar	4,2 mbar
Ciśnienie palnika (max)	15,5 mbar	14,2 mbar
Sprawność*	87,9%	87,3%
Wylot spalin	koncentryczny 130/200 mm (zawsze pierwszy metr przewodu kominowego ustawiony w pionie)	
Przyłącze gazowe	Zewnętrzny gwint 1/2 "	

*wartości mierzone przy konfiguracji długiej



Kalfire	Gi105/79F
4mm mounting trim A(mm)	1068
8 mm mounting trim A(mm)	1076



Gi80/55C szyba narożna



Kod	Nazwa	Cena netto	Cena brutto
Gi10028	Gi80/55C szyba narożna, gładki panel, ceramiczne polana	30 622,68	37 665,90
Gi10029	Gi80/55C szyba narożna, czarne ceramiczne szkło, ceramiczne polana	32 512,37	39 990,22
Gi10030	Gi80/55C szyba narożna, design panel, ceramiczne polana	33 108,35	40 723,27

Uwaga: Te produkty są przeznaczone do łączenia z gazem ziemnym. Zmiana na propan, proszę podać przy zamówieniu.

Kod	Nazwa	Cena netto	Cena brutto
Gi20016	Rama montażowa 7 cm, 4-stronna, gr. 8 mm	1 550,52	1 907,13
Gi20003	Generator naturalnych iskieł (NSG) 2 ¹⁾	2 427,53	2 985,86
Gi20005	Dystrybutor ciepłego powietrza	877,01	1 078,72

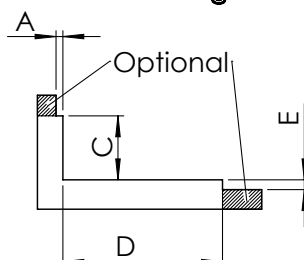
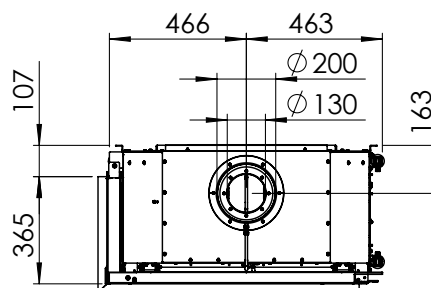
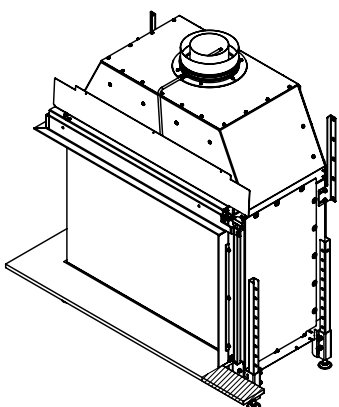
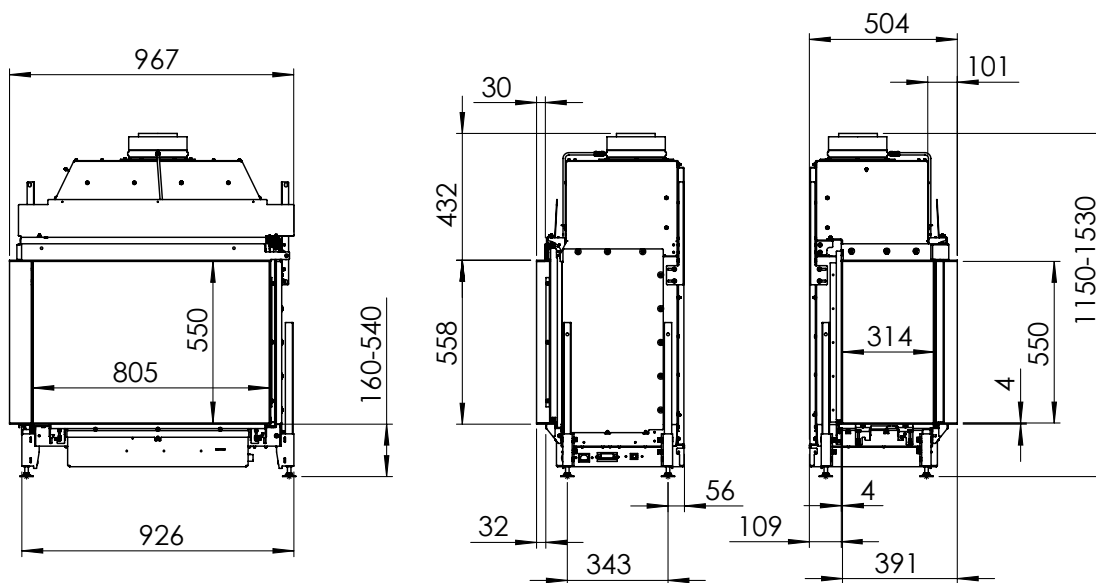
¹⁾ Konieczne jest określenie przy zamówieniu. Nie można zamówić oddzielnie.

Ceny mogą ulec zmianie w przypadku znaczących wahań kursu Euro – doliczany jest wtedy odpowiedni dodatek kursowy.

Karta techniczna Gi80/55C

GRUPA GAZOWA	G 20 (gaz ziemny) (dawniej GZ 50)	G 30 (propan, butan/propan)
Rodzaj gazu	12E	13B/P
Ciśnienie gazu	20 mbar	28-30 mbar
Moc nominalna	7,4 kW	7,3 kW
Nominalne zużycie gazu	0,92 m ³ /h	0,28 m ³ /h
Ciśnienie palnika (min)	5,8 mbar	4,1 mbar
Ciśnienie palnika (max)	15,5 mbar	11,3 mbar
Sprawność*	85,7%	82%
Wylot spalin	koncentryczny 130/200 mm (zawsze pierwszy metr przewodu kominowego ustawiony w pionie)	
Przyłącze gazowe	Zewnętrzny gwint 1/2 "	

*wartości mierzone przy konfiguracji długiej



	4mm Trim	8mm Trim
A(mm)	35	35
C(mm)	326,5	330,5
D(mm)	815	819
E(mm)	50	50



Gi110/55C szyba narożna



Kod	Nazwa	Cena netto	Cena brutto
Gi10007	Gi110/55CL szyba narożna lewa, gładki panel, ceramiczne polana	35 492,27	43 655,49
Gi10008	Gi110/55CL szyba narożna lewa, czarne ceramiczne szkło, ceramiczne polana	37 871,34	46 581,75
Gi10009	Gi110/55CL szyba narożna lewa, design panel, ceramiczne polana	38 142,68	46 915,50
Gi10010	Gi110/55CR szyba narożna prawa, gładki panel, ceramiczne polana	35 492,27	43 655,49
Gi10011	Gi110/55CR szyba narożna prawa, czarne ceramiczne szkło, ceramiczne polana	37 871,34	46 581,75
Gi10012	Gi110/55CR szyba narożna le prawa, design panel, ceramiczne polana	38 142,68	46 915,50

Uwaga: Te produkty są przeznaczone do łączenia z gazem ziemnym. Zmiana na propan, proszę podać przy zamówieniu.

Kod	Nazwa	Cena netto	Cena brutto
Gi20009	Rama montażowa 7 cm, 4-stronna, gr. 8 mm	1 938,14	2 383,92
Gi20003	Generator naturalnych iskier (NSG) 2 ¹⁾	2 427,53	2 985,86
Gi20005	Dystrybutor ciepłego powietrza	877,01	1 078,72

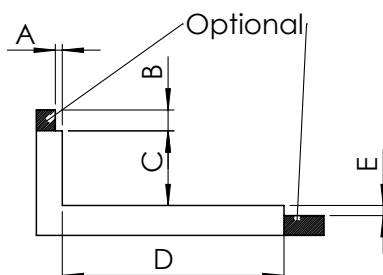
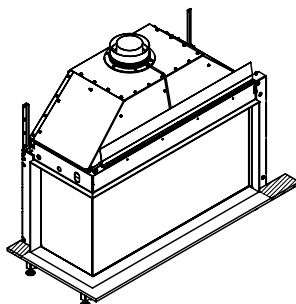
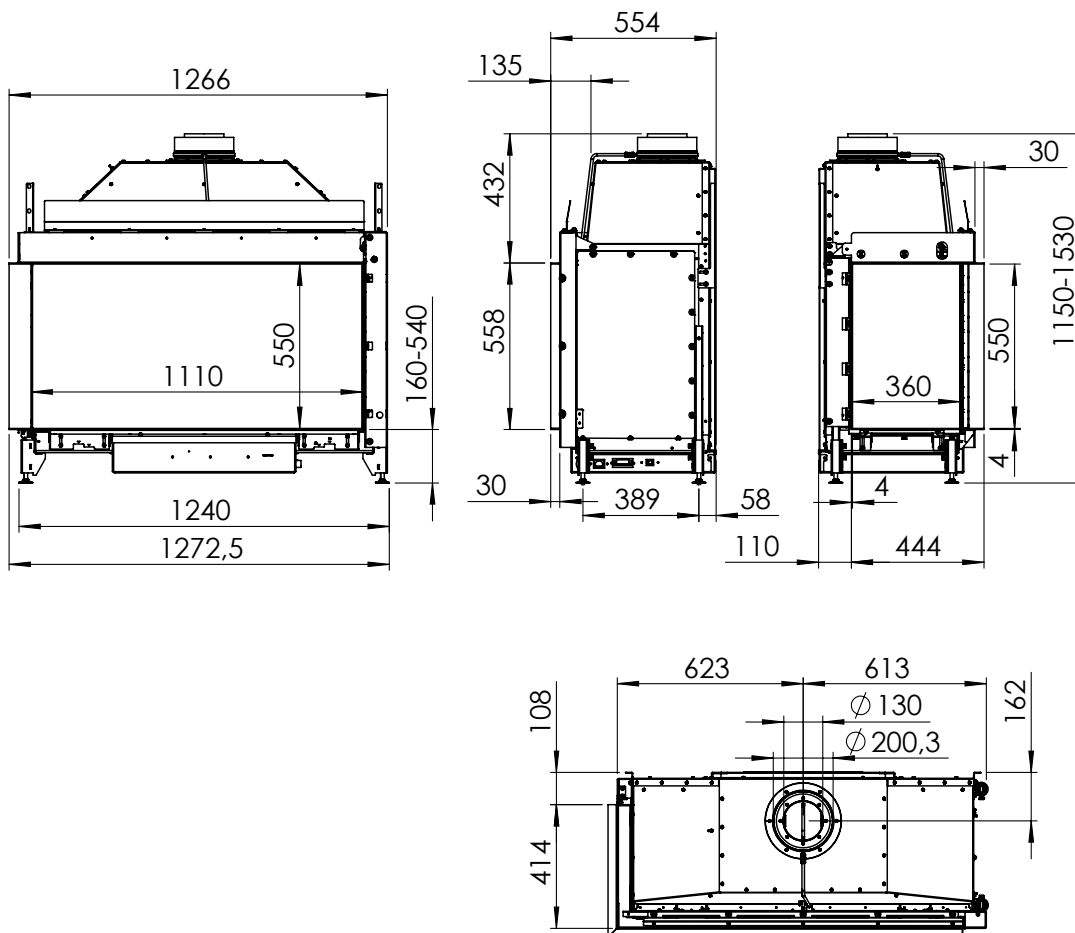
¹⁾ Konieczne jest określenie przy zamówieniu. Nie można zamówić oddzielnie.

Ceny mogą ulec zmianie w przypadku znaczących wahań kursu Euro – doliczany jest wtedy odpowiedni dodatek kursowy.

Karta techniczna Gi110/55C

GRUPA GAZOWA	G 20 (gaz ziemny) (dawniej GZ 50)	G 30 (propan, butan/propan)
Rodzaj gazu	12E	I3B/P
Ciśnienie gazu	20 mbar	28-30 mbar
Moc nominalna	7,5 kW	8,0 kW
Nominalne zużycie gazu	0,92 m ³ /h	0,28 m ³ /h
Ciśnienie palnika (min)	6,5 mbar	4,2 mbar
Ciśnienie palnika (max)	15,5 mbar	14,2 mbar
Sprawność*	87,9%	87,3%
Wylot spalin	koncentryczny 130/200 mm (zawsze pierwszy metr przewodu kominowego ustawiony w pionie)	
Przyłącze gazowe	Zewnętrzny gwint 1/2 "	

*wartości mierzone przy konfiguracji długiej



Kalfire	Gi110/75CL
A(mm)	35
B(mm)	105
C(mm)	375
D(mm)	1114
E(mm)	50



Gi110/75C szyba narożna



Kod	Nazwa	Cena netto	Cena brutto
Gi10013	Gi110/75CL szyba narożna lewa, gładki panel, ceramiczne polana	37 987,63	46 724,78
Gi10014	Gi110/75CL szyba narożna lewa, czarne ceramiczne szkło, ceramiczne polana	40 507,22	49 823,88
Gi10015	Gi110/75CL szyba narożna lewa, design panel, ceramiczne polana	41 020,82	50 455,61
Gi10016	Gi110/75CR szyba narożna prawa, gładki panel, ceramiczne polana	37 987,63	46 724,78
Gi10017	Gi110/75CR szyba narożna prawa, czarne ceramiczne szkło, ceramiczne polana	40 507,22	49 823,88
Gi10018	Gi110/75CR szyba narożna le prawa, design panel, ceramiczne polana	41 020,82	50 455,61

Uwaga: Te produkty są przeznaczone do łączenia z gazem ziemnym. Zmiana na propan, proszę podać przy zamówieniu.

Kod	Nazwa	Cena netto	Cena brutto
Gi20010	Rama montażowa 7 cm, 4-stronna, gr. 8 mm	2 035,05	2 503,11
Gi20003	Generator naturalnych iskieł (NSG) 2 ¹⁾	2 427,53	2 985,86
Gi20005	Dystrybutor ciepłego powietrza	877,01	1 078,72

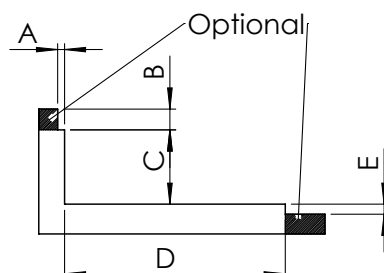
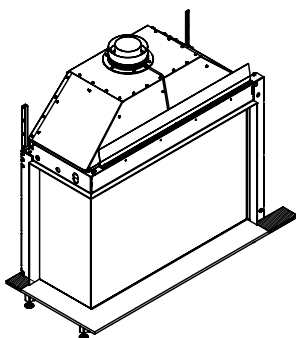
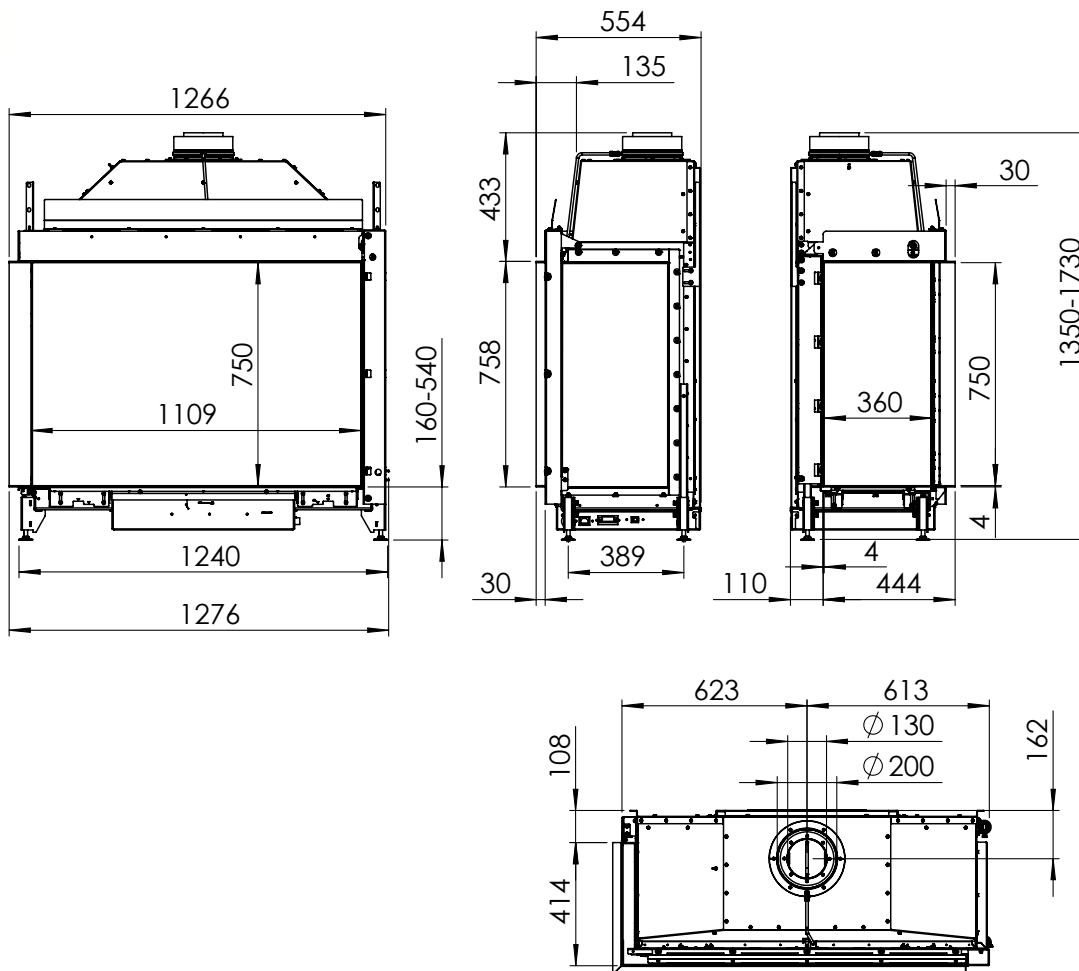
¹⁾ Konieczne jest określenie przy zamówieniu. Nie można zamówić oddzielnie.

Ceny mogą ulec zmianie w przypadku znaczących wahań kursu Euro – doliczany jest wtedy odpowiedni dodatek kursowy.

Karta techniczna Gi110/75C

GRUPA GAZOWA	G 20 (gaz ziemny) (dawniej GZ 50)	G 30 (propan, butan/propan)
Rodzaj gazu	12E	I3B/P
Ciśnienie gazu	20 mbar	28-30 mbar
Moc nominalna	7,5 kW	8,0 kW
Nominalne zużycie gazu	0,92 m ³ /h	0,28 m ³ /h
Ciśnienie palnika (min)	6,5 mbar	4,2 mbar
Ciśnienie palnika (max)	15,5 mbar	14,2 mbar
Sprawność*	87,9%	87,3%
Wylot spalin	koncentryczny 130/200 mm (zawsze pierwszy metr przewodu kominowego ustawiony w pionie)	
Przyłącze gazowe	Zewnętrzny gwint 1/2 "	

*wartości mierzone przy konfiguracji długiej



Kalfire	Gi110/75CL
A(mm)	35
B(mm)	105
C(mm)	375
D(mm)	1114
E(mm)	50



Gi85/55S szyba narożna



Kod	Nazwa	Cena netto	Cena brutto
Gi10031	Gi85/55S szyba 3-stronna, gładki panel, ceramiczne polana	31 276,80	38 470,47
Gi10032	Gi85/55S szyba 3-stronna, czarne ceramiczne szkło, ceramiczne polana	33 084,12	40 693,47
Gi10033	Gi85/55S szyba 3-stronna, design panel, ceramiczne polana	33 714,02	41 468,25

Uwaga: Te produkty są przeznaczone do łączenia z gazem ziemnym. Zmiana na propan, proszę podać przy zamówieniu.

Kod	Nazwa	Cena netto	Cena brutto
Gi20017	Rama montażowa 7 cm, 4-stronna, gr. 8 mm	1 744,33	2 145,53
Gi20003	Generator naturalnych iskieł (NSG) 2 ¹⁾	2 427,53	2 985,86
Gi20005	Dystrybutor ciepłego powietrza	877,01	1 078,72

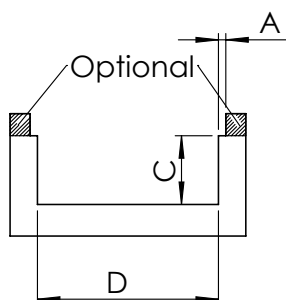
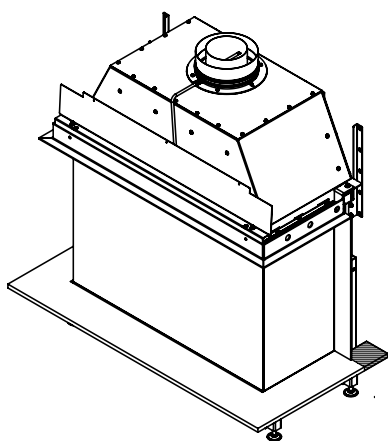
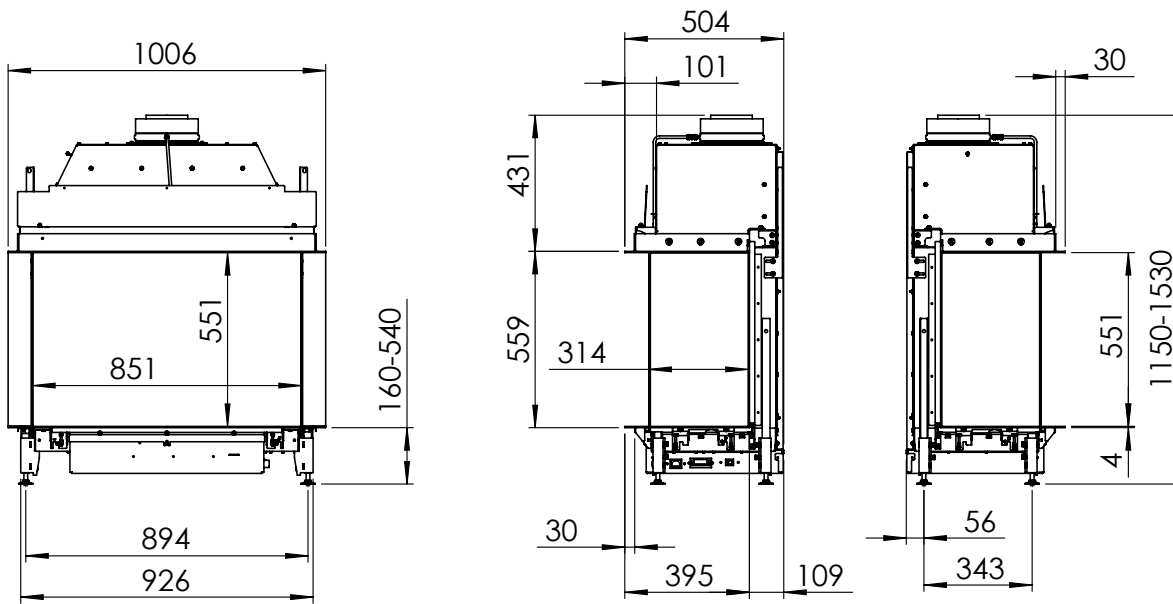
¹⁾ Konieczne jest określenie przy zamówieniu. Nie można zamówić oddzielnie.

Ceny mogą ulec zmianie w przypadku znaczących wahań kursu Euro – doliczany jest wtedy odpowiedni dodatek kursowy.

Karta techniczna Gi85/55S

GRUPA GAZOWA	G 20 (gaz ziemny) (dawniej GZ 50)	G 30 (propan, butan/propan)
Rodzaj gazu	12E	13B/P
Ciśnienie gazu	20 mbar	28-30 mbar
Moc nominalna	7,4 kW	7,3 kW
Nominalne zużycie gazu	0,92 m ³ /h	0,28 m ³ /h
Ciśnienie palnika (min)	5,8 mbar	4,1 mbar
Ciśnienie palnika (max)	15,5 mbar	11,3 mbar
Sprawność*	85,7%	82%
Wylot spalin	koncentryczny 130/200 mm (zawsze pierwszy metr przewodu kominowego ustawiony w pionie)	
Przyłącze gazowe	Zewnętrzny gwint 1/2 "	

*wartości mierzone przy konfiguracji długiej



	4mm Trim	8mm Trim
A(mm)	35	35
C(mm)	326,5	330,5
D(mm)	860	860



Gi115/55S szyba 3-stronna



Kod	Nazwa	Cena netto	Cena brutto
Gi10019	Gi115/55S szyba 3-stronna, gładki panel, ceramiczne polana	36 097,94	44 400,46
Gi10020	Gi115/55S szyba 3-stronna, czarne ceramiczne szkło, ceramiczne polana	38 370,41	47 195,61
Gi10021	Gi115/55S szyba 3-stronna, design panel, ceramiczne polana	38 641,75	47 529,36

Uwaga: Te produkty są przeznaczone do łączenia z gazem ziemnym. Zmiana na propan, proszę podać przy zamówieniu.

Kod	Nazwa	Cena netto	Cena brutto
Gi20011	Rama montażowa 7 cm, 4-stronna, gr. 8 mm	2 107,73	2 592,51
Gi20003	Generator naturalnych iskieł (NSG) 2 ¹⁾	2 427,53	2 985,86
Gi20005	Dystrybutor ciepłego powietrza	877,01	1 078,72

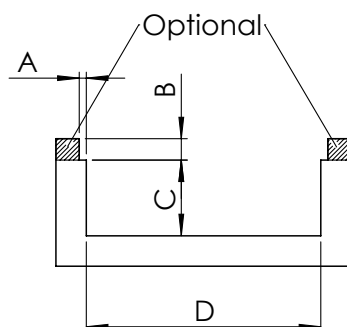
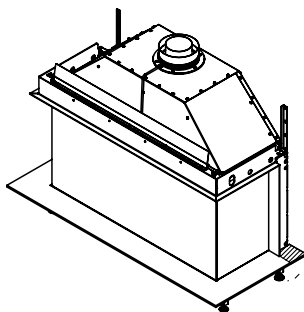
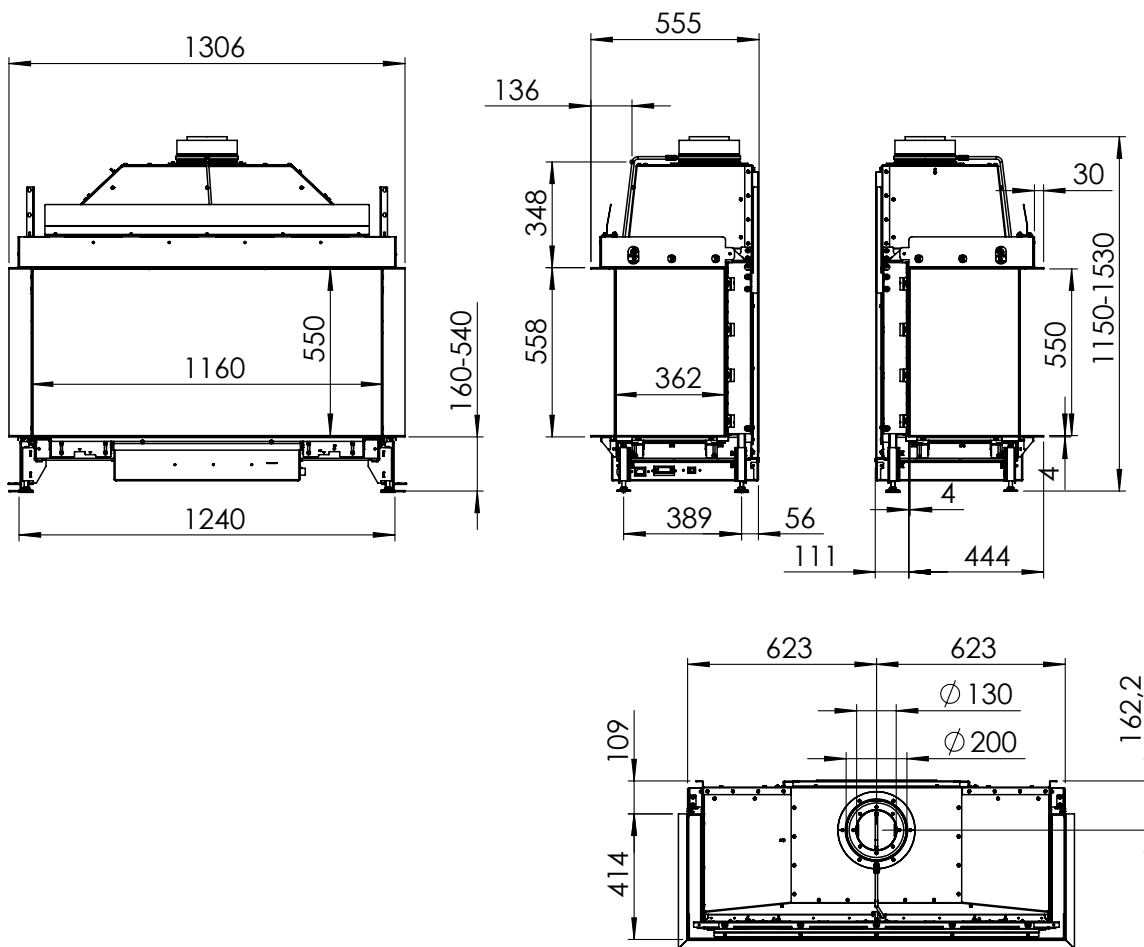
¹⁾ Konieczne jest określenie przy zamówieniu. Nie można zamówić oddzielnie.

Ceny mogą ulec zmianie w przypadku znaczących wahań kursu Euro – doliczany jest wtedy odpowiedni dodatek kursowy.

Karta techniczna Gi115/55S

GRUPA GAZOWA	G 20 (gaz ziemny) (dawniej GZ 50)	G 30 (propan, butan/propan)
Rodzaj gazu	12E	I3B/P
Ciśnienie gazu	20 mbar	28-30 mbar
Moc nominalna	7,5 kW	8,0 kW
Nominalne zużycie gazu	0,92 m ³ /h	0,28 m ³ /h
Ciśnienie palnika (min)	6,5 mbar	4,2 mbar
Ciśnienie palnika (max)	15,5 mbar	14,2 mbar
Sprawność*	87,9%	87,3%
Wylot spalin	koncentryczny 130/200 mm (zawsze pierwszy metr przewodu kominowego ustawiony w pionie)	
Przyłącze gazowe	Zewnętrzny gwint 1/2 "	

*wartości mierzone przy konfiguracji długiej



Kalfire	Gi115/75S
A (mm)	35
B(mm)	105
C(mm)	375
D(mm)	1160



Gi115/75S szyba 3-stronna



Kod	Nazwa	Cena netto	Cena brutto
Gi10022	Gi115/75S szyba 3-stronna, gładki panel, ceramiczne polana	39 174,74	48 184,93
Gi10023	Gi115/75S szyba 3-stronna, czarne ceramiczne szkło, ceramiczne polana	41 611,96	51 182,71
Gi10024	Gi115/75S szyba 3-stronna, design panel, ceramiczne polana	42 101,34	51 784,65

Uwaga: Te produkty są przeznaczone do łączenia z gazem ziemnym. Zmiana na propan, proszę podać przy zamówieniu.

Kod	Nazwa	Cena netto	Cena brutto
Gi20012	Rama montażowa 7 cm, 4-stronna, gr. 8 mm	2 204,64	2 711,71
Gi20003	Generator naturalnych iskieł (NSG) 2 ¹⁾	2 427,53	2 985,86
Gi20005	Dystrybutor ciepłego powietrza	877,01	1 078,72

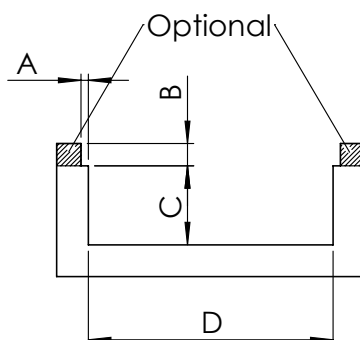
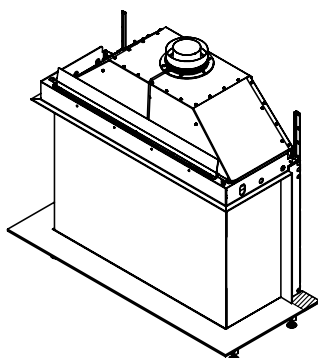
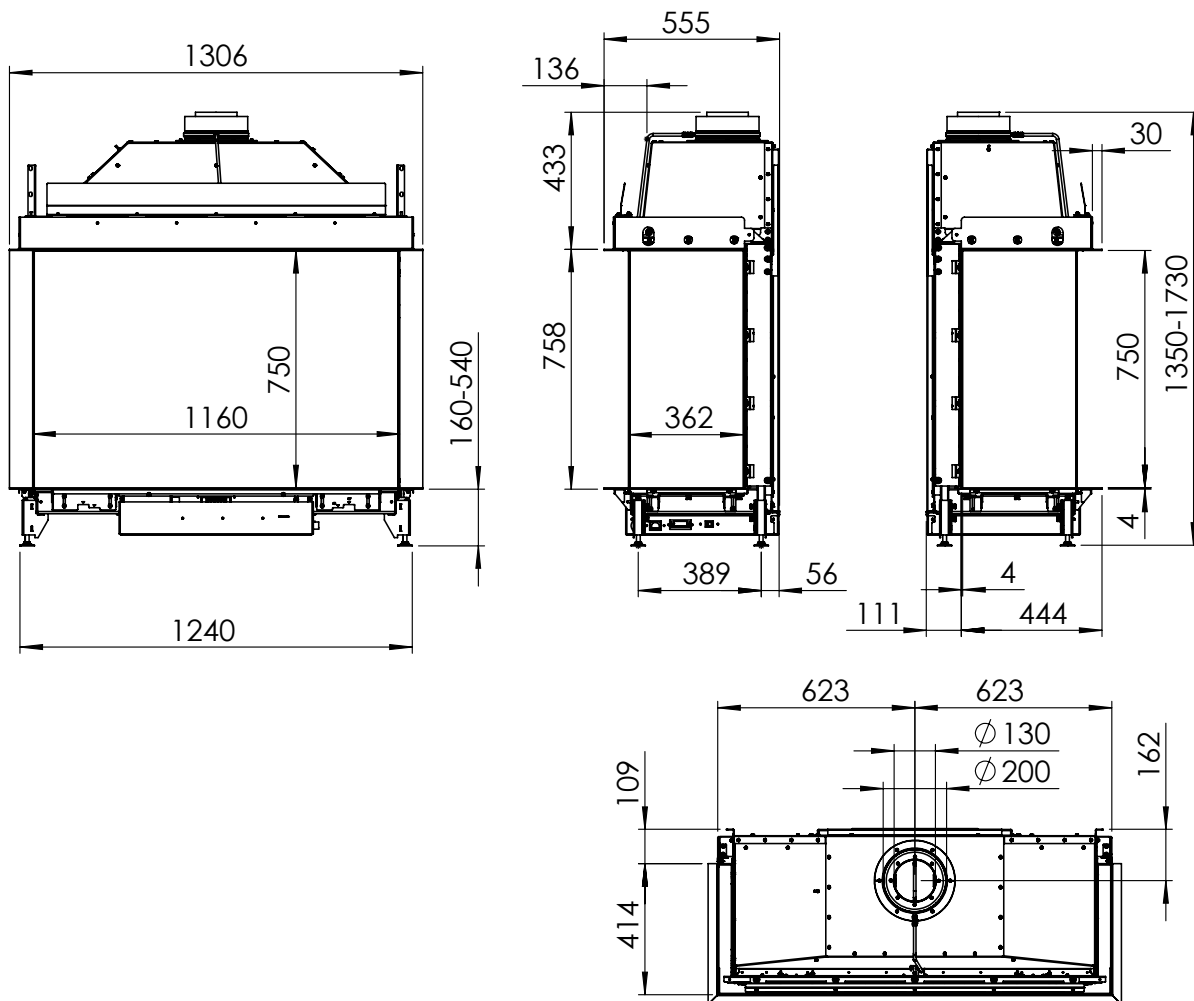
¹⁾ Konieczne jest określenie przy zamówieniu. Nie można zamówić oddzielnie.

Ceny mogą ulec zmianie w przypadku znaczących wahań kursu Euro – doliczany jest wtedy odpowiedni dodatek kursowy.

Karta techniczna Gi115/75S

GRUPA GAZOWA	G 20 (gaz ziemny) (dawniej GZ 50)	G 30 (propan, butan/propan)
Rodzaj gazu	12E	13B/P
Ciśnienie gazu	20 mbar	28-30 mbar
Moc nominalna	7,5 kW	8,0 kW
Nominalne zużycie gazu	0,92 m ³ /h	0,28 m ³ /h
Ciśnienie palnika (min)	6,5 mbar	4,2 mbar
Ciśnienie palnika (max)	15,5 mbar	14,2 mbar
Sprawność*	87,9%	87,3%
Wylot spalin	koncentryczny 130/200 mm (zawsze pierwszy metr przewodu kominowego ustawiony w pionie)	
Przyłącze gazowe	Zewnętrzny gwint 1/2 "	

*wartości mierzone przy konfiguracji długiej




Kalfire	Gi115/75S
A (mm)	35
B(mm)	105
C(mm)	375
D(mm)	1160




Wyłączny dystrybutor na Polskę:

G  DKOWIE

43-520 Chybie, ul. Dworcowa 3

 +48 33 858 89 48

 +48 668 505 190

 info@godkowie.pl

www.godkowie.pl

www.koszenadrewno.pl

Godziny pracy
poniedziałek–piątek: 8.00 – 16.00